

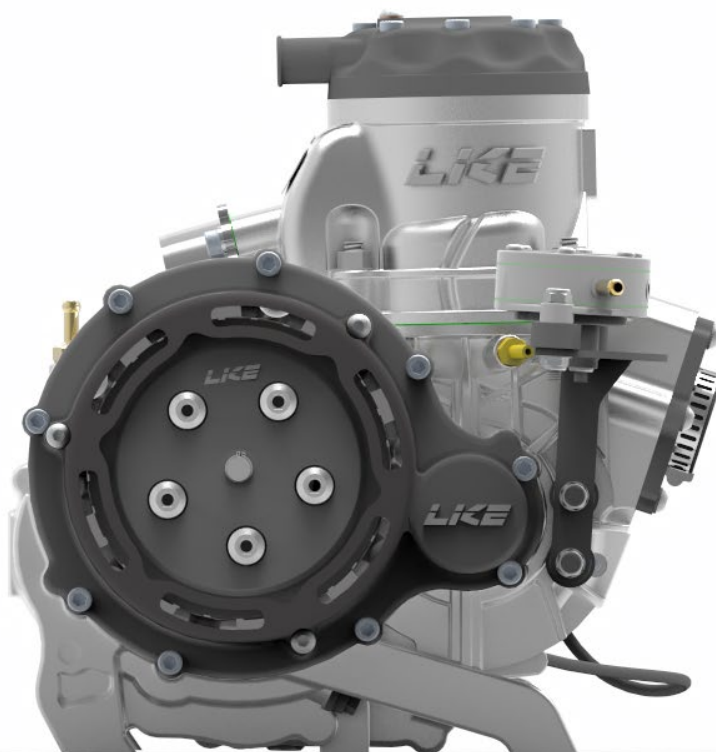
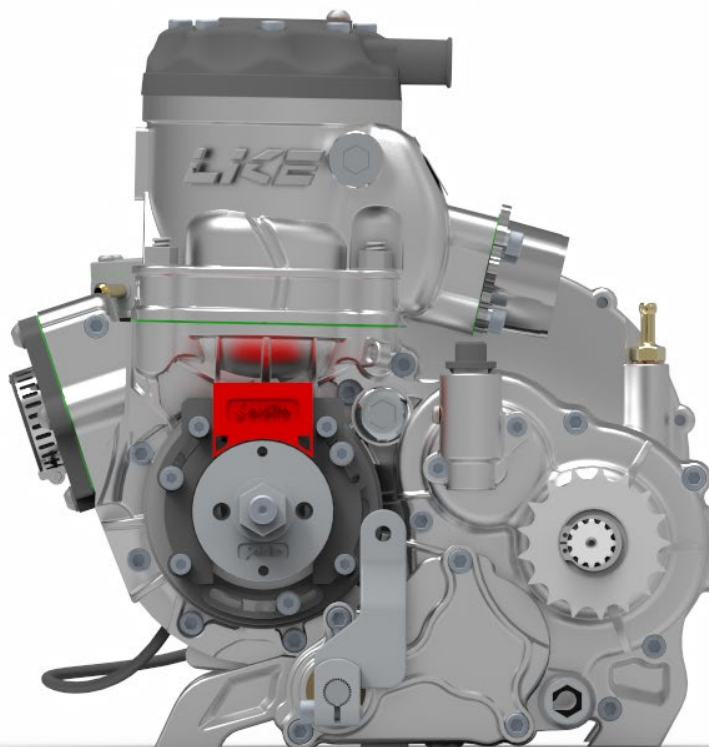
CATALOGO MOTORI 2023
ENGINES CATALOG 2023

BLACK ROCK



Motore completo Black Rock

Black Rock complete engine



I PREZZI INDICATI A CATALOGO SI INTENDONO CON IVA ESCLUSA
THE INDICATED PRICES IN THE CATALOG ARE MEANT TO BE WITHOUT VAT

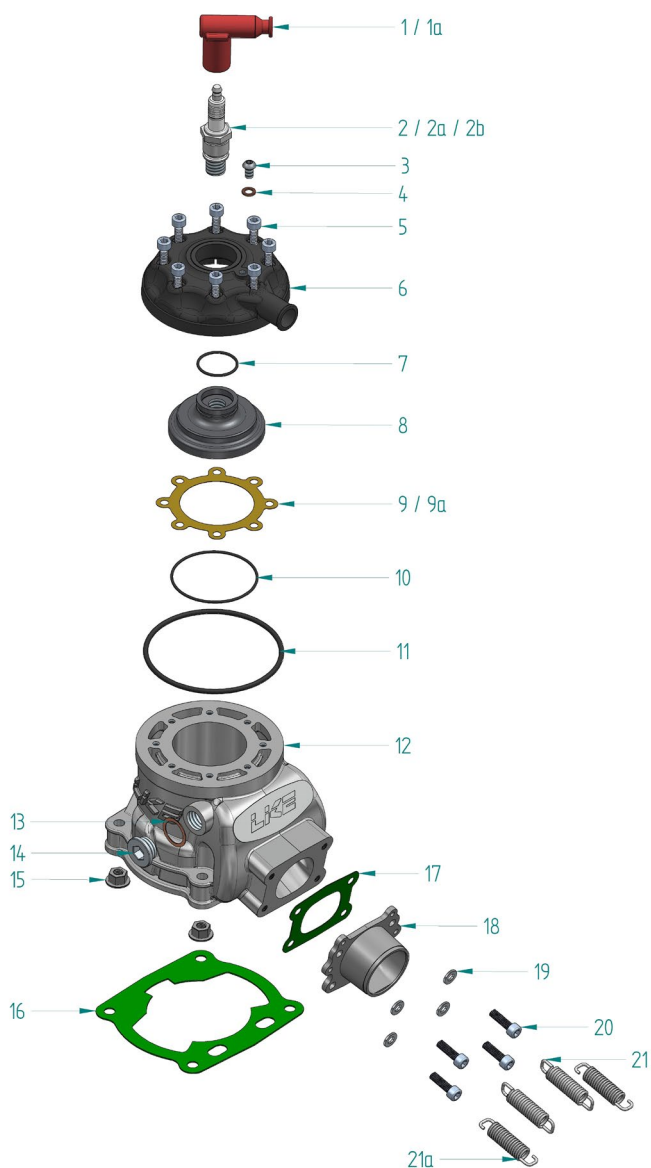
ES

Cod

Descrizione
Description

Gruppo cilindro KZ Black Rock

Cylinder unit KZ Black Rock

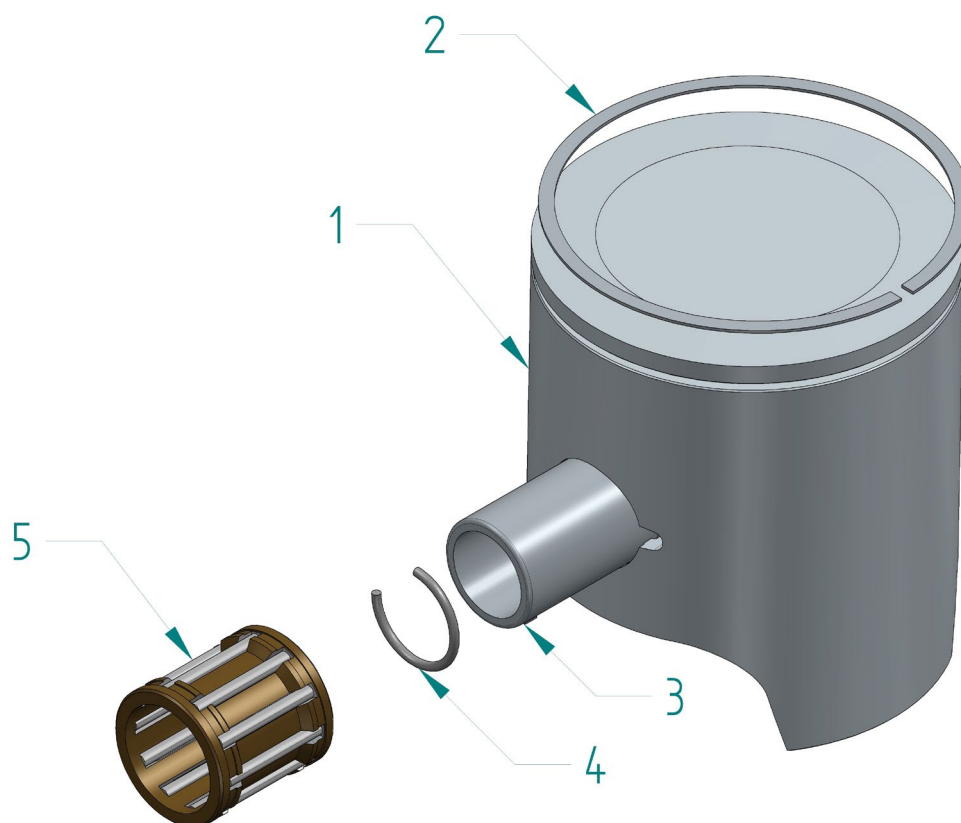


ES	Cod	Descrizione Description
1	B.01.001.C	CAPPUCCIO CANDELA RUBBER CAP
1A	B.01.001.D	CAPPUCCIO CANDELA TRS 12334 RUBBER CAP
2	B.01.002.A	CANDELA NGK B10EG SPARK PLUG NGK B10EG
2A	B.01.002.I	CANDELA NGK R7282-105 SPARK PLUG NGK R7282-105

2B	B.01B.002.N	CANDELA BRISK D.10 MM SPARK PLUG D.10 MM
3	B.01.004.C	VITE SPURGO ACQUA M6X10 MM WATER BLEED SCREW
4	B.04.031.A	RONDELLA IN RAME D.6 MM COPPER WASHER
5	LK061B 6X40	VTCE M6X40 MM HEAD SCREW
6	B.01.055.R B/R	TESTA LKE KZ BLACK ROCK 2 LKE KZ BLACK ROCK 2 HEAD
7	B.01.021.F	O-RING 26,7 X 1,78 MM
8	B.01.018.KZ G19	CAMERA DI COMBUSTIONE COMBUSTION CHAMBER
9	B.01.113.C 0,03	GUARNIZIONE TESTA IN OTTONE SP.0,03/0,05 MM BRASS HEAD GASKET SP.0,03/0,05MM
9A	B.01.113.C 0,1	GUARNIZIONE TESTA IN RAME SP.0,1/0,2/0,3 MM COPPER HEAD GASKET SP.0,1/0,2/0,3 MM
10	B.01.021.A	O-RING 60,4 X 1,78 MM
11	B.01.020.B	O-RING 94,74 X 3X53 MM
12	B.01.110.N	CILINDRO KZ BLACK ROCK 2 BLACK ROCK 2 CYLINDER
13	B.03.050.A	O-RING TAPPO ACQUA WATER CAP O-RING
14	B.04.075.D	TAPPO CILINDRO BLACK ROCK 2 CYLINDER CAP BLACK ROCK 2
15	B.01.010.A	DADO CILINDRO FLANGIATO D. 8 MM CYLINDER NUT
16	B.01.120.F 0,05	GUARNIZIONE CILINDRO BLACK ROCK 0,05 CYLINDER GASKET
		GUARNIZIONE CILINDRO BLACK ROCK 0,1 MM
		GUARNIZIONE CILINDRO BLACK ROCK 0,2 MM
		GUARNIZIONE CILINDRO BLACK ROCK 0,3 MM
		GUARNIZIONE CILINDRO BLACK ROCK 0,4 MM
		GUARNIZIONE CILINDRO BLACK ROCK 0,5 MM
17	B.01.123.E	GUARNIZIONE SCARICO BLACK ROCK 2 EXHAUST MANIFOLD GASKET
18	B.01.015.F BLACK 30	COLLETTORE DI SCARICO BLACK ROCK BLACK ROCK EXHAUST MANYFOLD
19	LK061E 6	RONDELLA D.6 MM D.6 MM WASHER
20	LK061B 6X20	VTCE M6X20 MM VTCE SCREW M6X20 MM
21	LK035W	MOLLA MARMITTA LUNGA LONG EXHAUST SPRING
21A	LK035W 1	MOLLA MARMITTA CORTA SHORT EXHAUST SPRING

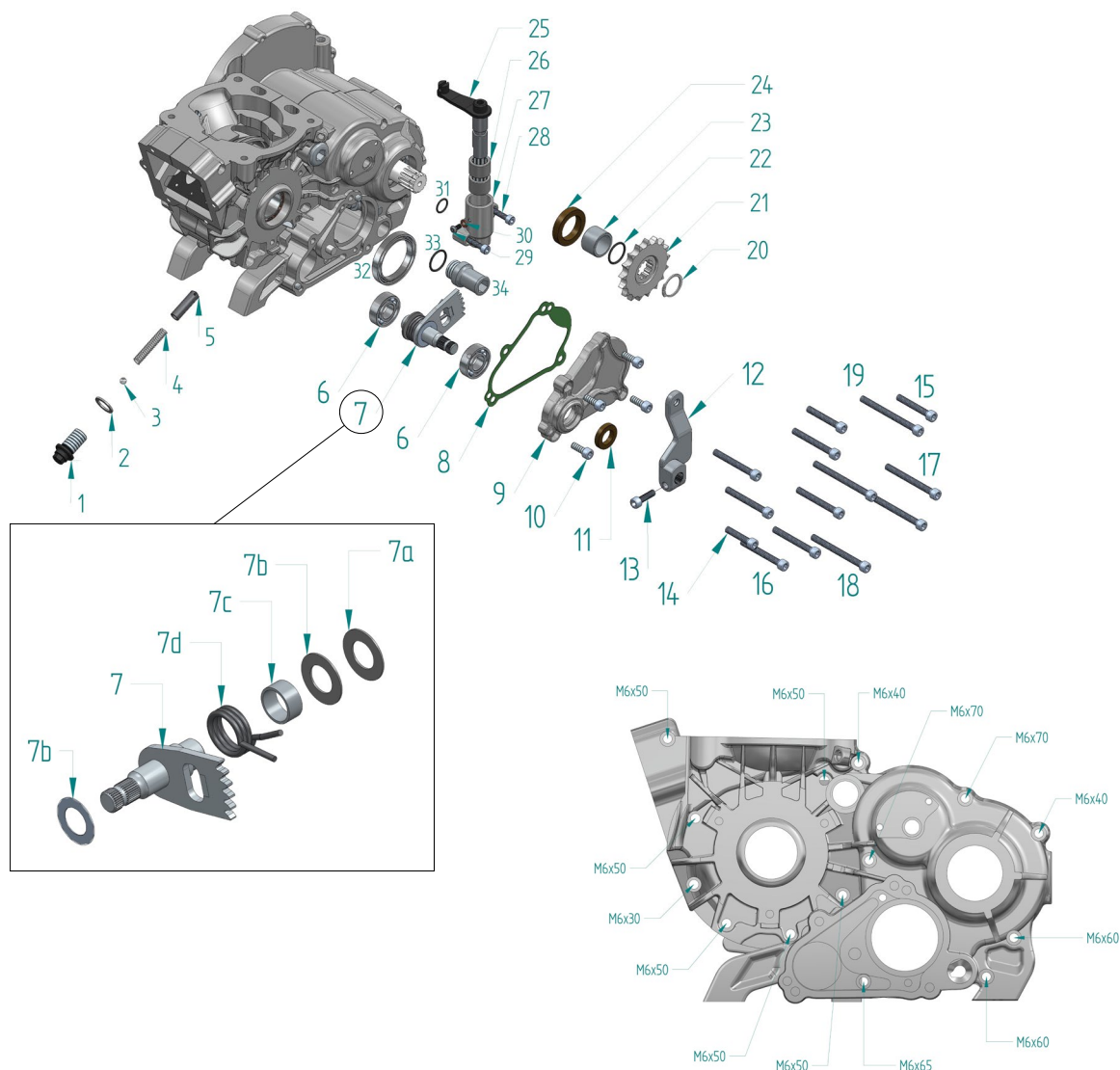
Gruppo pistone

Pistons group



ES	cod	Descrizione Description
1	B.02.063.P	PISTONE LKE BLACK ROCK COMPLETO DI SPINOTTO, SEGMENTO E FERMI 53.93/53.94/53.95 MM LKE BLACK ROCK PISTON COMPLETE OF PIN, PISTON RING AND CLIPS
2	B.02.004.B	SEGMENTO PISTONE PISTON RING
3	B.02.003.B	SPINOTTO PISTONE PISTON PIN
4	B.02.005.A	FERMO PISTONE PISTON CLIPS
5	B.02.002.A	GABBIA PISTONE PISTON CAGE

Vista esterna lato accensione Exterior view ignition side

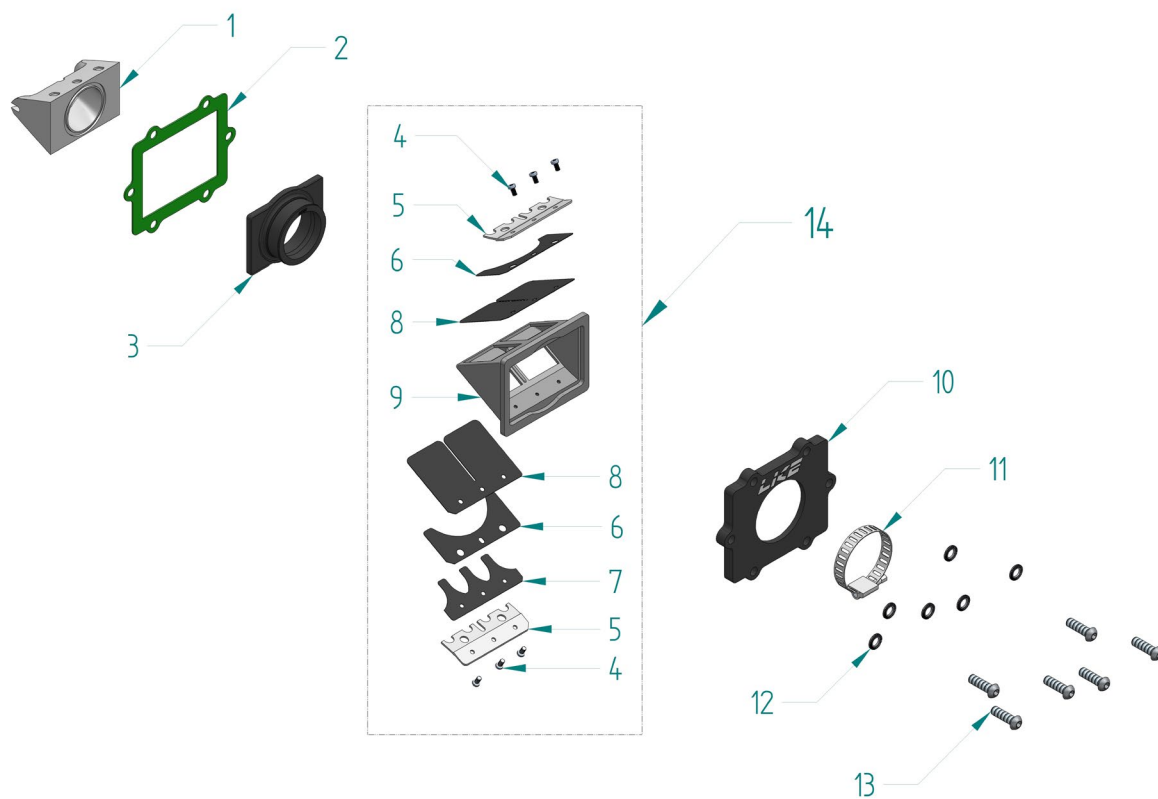


ES	Cod	Descrizione Description
1	B.03.071.B	SEDE PUNTALE BLACK ROCK DESMODROMIC PIN HOUSING
2	B.04.035.B	RONDELLA IN ALLUMINIO 14 X 20 X 1,5 MM BLACK ROCK ALUMINUM WASHER
3	B.03.071.C	SFERA DI ACCIAIO D.6 MM STEEL BALL D. 6
4	B.03.070.B	MOLLA SEDE PUNTALE BLACK ROCK BLACK ROCK NEEDLE SPRING (DESMO)
5	B.03.076.B	PUNTALE FERMO DESMODROMICO BLACK ROCK BLACK ROCK SHIFT DRUM STOPPER PUSH ROD
6	B.04.009.M	CUSCINETTO LEVA CAMBIO KZ KZ GEAR LEVER BEARING
7	B.03.090.B	ALBERO SELETTORE MOTORE BLACK ROCK BLACK ROCK ENGINE DRIVE SHAFT SELECTOR

7A	B.03.016.A	RALLA SELETTORE 28X15X1 MM <i>SELECTOR WASHER</i>
7B	B.12.025.A 15,4X25X7	RONDELLA DI RASAMENTO 15X26X6,5 MM <i>SHIM WASHER</i>
7C	B.03.071.D	DISTANZIALE MOLLA SELETTORE KZ B/R <i>SELECTOR SPACER SPRING</i>
7D	B.03.068.B	MOLLA SELETTORE KZ <i>KZ SELECTOR SPRING</i>
8	B.04.003.C	GUARNIZIONE COPERCHIO DESMODROMICO BLACK ROCK <i>BLACK ROCK DESMODROMIC COVER GASKET</i>
9	B.04.003.B	COPERCHIO DESMODROMICO BLACK ROCK <i>BLACK ROCK DESMODROMIC COVER</i>
10	LK061B 6X18	VTCE M6X18 MM
11	B.05.011.E	PARAOLIO ALBERO SELETTORE 15X25X5 MM <i>15 25 5 BLACK ROCK SELECTOR SHAFT OIL SEALS</i>
12	B.03.047.E	LEVA CAMBIO BLACK ROCK <i>BLACK ROCK GEAR LEVER</i>
13	LK061B 6X20	VTCE M6X20 MM
14	LK061B 6X30	VTCE M6X30 MM
15	LK061B 6X40	VTCE M6X40 MM
16	LK061B 6X50	VTCE M6X50 MM
17	LK061B 6X60	VTCE M6X60 MM
18	LK061B 6X65	VTCE M6X65 MM
19	LK061B 6X70	VTCE M6X70 MM
20	B.03.022.A	SEEGER D.20 MM
21	B.03.021.C...	PIGNONE CATENA LKE KZ Z14,Z15,Z16,Z17,Z18,Z19 <i>LKE KZ FRONT SPROCKET</i>
22	B.03.050.A	O-RING BOCCOLA PIGNONE KZ <i>ENGINE SPROCKET BUSHING O-RING</i>
23	B.04.025.A	ANELLO PIGNONE CATENA KZ <i>KZ FRONT SPROCKET RING</i>
24	B.03.095.A	PARAOLIO PIGNONE KZ 25 X 37 X 7 MM <i>FRONT SPROCKET OIL SEAL</i>
25	B.06.074.B	LEVA FRIZIONE BLACK ROCK <i>CLUTCH LEVER</i>
26	B.06.075.A	GABBIA A RULLI LEVA FRIZIONE KZ <i>KZ CLUTCH LEVER ROLLER CAGE</i>
27	B.06.074.C	ATTACCO LEVA FRIZIONE BLACK ROCK <i>CLUTCH LEVER SUPPORT</i>
28	LK061B 5X20	VTCE M5X20 MM
29	B.01.073.A	VITE TESTA BOMBATA M4X8 MM <i>ROUNDED HEAD SCREW</i>
30	LK061E R 4X8X1,0	RONDELLA RAME 4X8X1 MM <i>COPPER WASHER</i>
31	B.06.074.D	O-RING ATTACCO LEVA FRIZIONE KZ <i>CLUTCH LEVER SUPPORT O-RING</i>
32	B.04.009.N	CUSCINETTO DESMODROMICO <i>DESMO BEARING</i>
33	B.03.050.A	O-RING RACCORDO ACQUA <i>WATER CONNECTOR O-RING</i>
34	B.01.011.C 2	RACCORDO ACQUA ALLUMINIO KZ <i>KZ ALUMINUM WATER CONNECTOR</i>

Gruppo valvola a lamelle

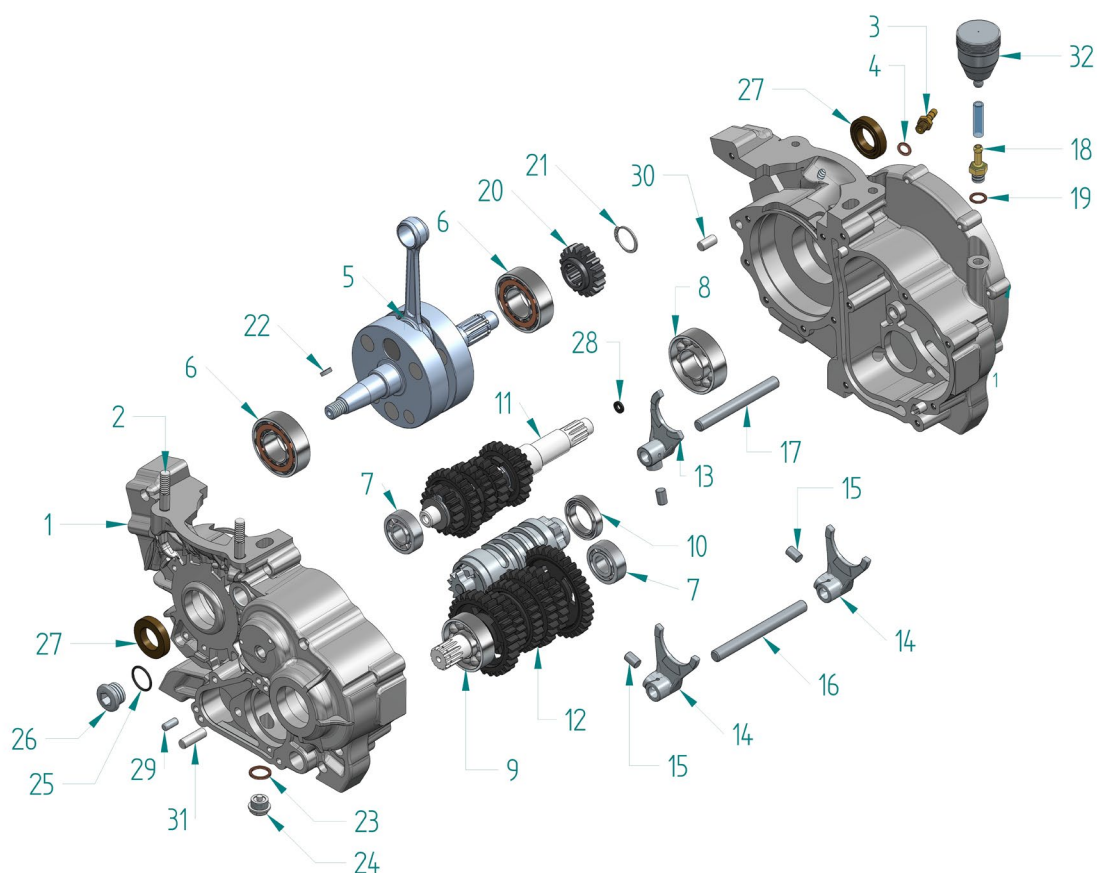
Reed valve assembly



ES	Cod	Descrizione Description
1	B.08.042.C	CONVOGLIATORE KZ ALLUMINIO KZ ALLUMINIUM CONVEYOR
2	B.08.045.B	GUARNIZIONE VALVOLA A LAMELLE KZ KZ REED VALVE GASKET
3	B.08.030.G	COLLETTORE DI ASPIRAZIONE KZ BLACK ROCK INTAKE MANIFOLD RUBBER
4	B.08.014.B	VITE FERMO LAMELLA STOP STRIP REED SCREW
5	B.08.029.B	FERMO LAMELLE GRIGIO GREY REED STOPPER
6	B.08.047.C	BALESTRINO IN CARBONIO 12-12 KZ CARBON CROSSBOW
7	B.08.047.C 2	BALESTRINO IN CARBONIO KZ SP 0,50 MM CARBON CROSSBOW
8	B.08.047.B	LAMELLA IN CARBONIO KZ SP 0,35 MM CARBON REED
9	B.08.042.A	VALVOLA A LAMELLE REED VALVE
10	B.08.031.F	PIASTRA COLLETTORE ASPIRAZIONE BLACK ROCK 2 INTAKE MANIFOLD PLATE
11	LK040G 8	FASCETTA STRINGITUBO 25X45 MM HOSE CLAMP
12	LK061E Z	RONDELLA D.6 ZIGRINATA ZINCED M6 WASHER
13	LK061P 6X20	VITE TESTA BOMBATA M6X20 MM SCREW ROUNDED HEAD
14	B.08.042.D	VALVOLA A LAMELLE COMPLETA COMPLETE REED VALVE

Vista interna basamento

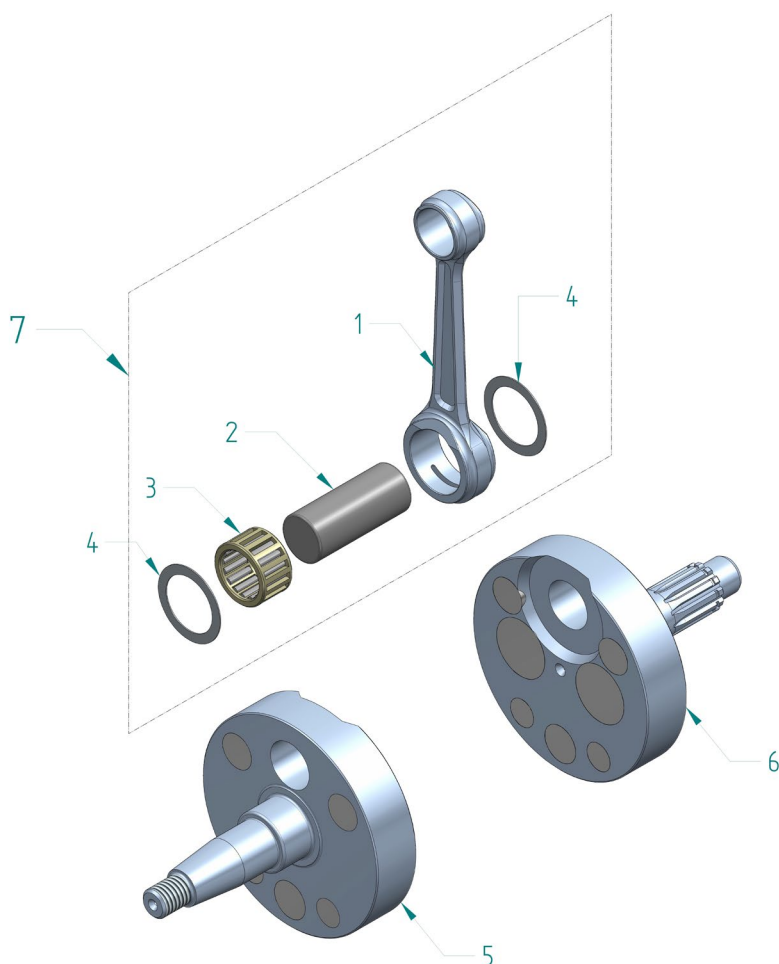
Basement interior view



ES	Cod	Descrizione Description
1	B.10.006.N	BASAMENTO BLACK ROCK 2 CRANK CASE
2	B.04.040.D 8X55	PRIGIONIERO BASE CILINDRO STUD BOLT CYLINDER BASE
3	B.04.038.A 2	RACCORDO SFIATO D.8 MM KZ BLACK ROCK FITTING VENT
4	LK061E R 8X12	RONDELLA RAME M8 X 12 MM COPPER WASHER
5	B.02.067.E	ALBERO MOTORE KZ COMPLETO COMPLETE CRANK SHAFT
6	B.04.005.F	CUSCINETTO BANCO A RULLI CRANK CASE ROLLER BEARING
7	B.04.009.D	CUSCINETTO 6202 C4
8	B.04.005.C	CUSCINETTO 6205 C4
9	B.04.005.6	CUSCINETTO 6204 C4
10	LK026P	CUSCINETTO 6805 BEARING
11	B.03.066.B	ALBERO PRIMARIO KZ COMPLETO COMPLETE GEAR PRIMARY SHAFT

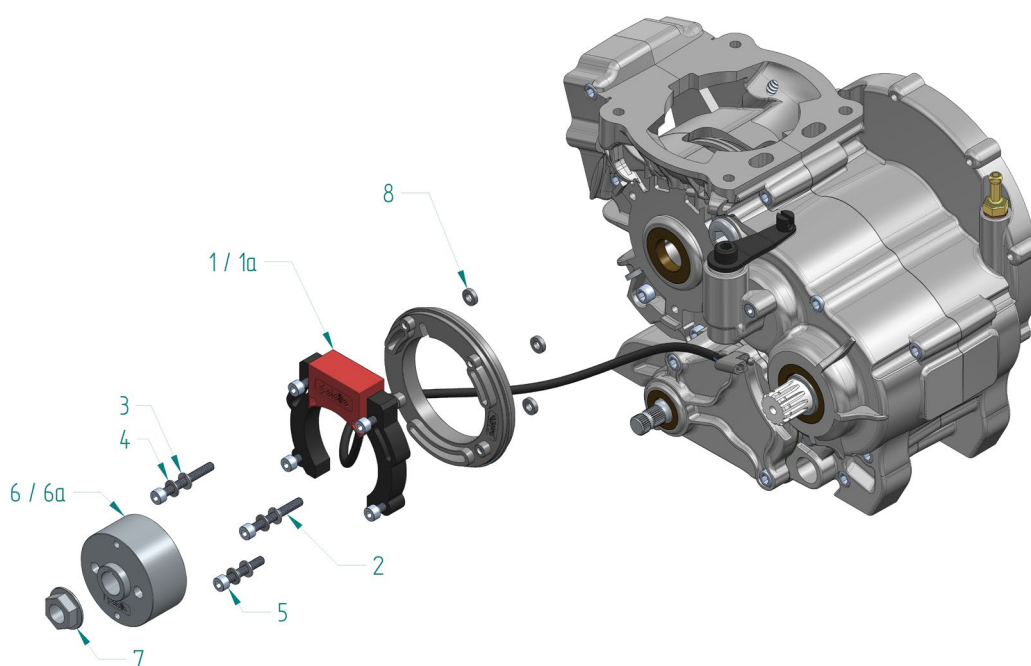
12	B.03.067.B	ALBERO SECONDARIO KZ COMPLETO <i>COMPLETE GEAR SECONDARY SHAFT</i>
13	B.03.051.C	FORCHETTA A.P. BLACK <i>ROCK FORK</i>
14	B.03.052.D	FORCHETTA A.S. BLACK <i>ROCK FORK</i>
15	B.06.018.D 8X12	RULLINO TESTA PIANA D.8X12 MM <i>GROUND FLATHEAD ROLLER</i>
16	B.03.054.A 2	PERNO FORCHETTA KZ A.S. KZ <i>FORK PIN</i>
17	B.03.054.A 1	PERNO FORCHETTA KZ A.P. KZ <i>FORK PIN</i>
18	B.04.030.B 1	TAPPO OLIO CON SFIATO KZ <i>OIL CAP WITH VENT</i>
19	LK061E R 14X10	RONDELLA RAME 14 X 10 X 1 MM <i>COPPER WASHER</i>
20	B.06.001.C	PIGNONE TRASMISSIONE PRIMARIA KZ <i>PINION PRIMARY TRANSMISSION</i>
21	B.06.002.A 1	SEEGER SW. 19 MM
22	B.02.068.A	CHIAVETTA ALBERO MOTORE <i>CRANKSHAFT KEY</i>
23	B.04.035.A	RONDELLA RAME TAPPO SCARICO OLIO <i>OIL DRAIN CAP WASHER</i>
24	B.04.034.A	TAPPO MAGNETICO SCARICO OLIO <i>OIL DRAIN MAGNETIC CAP</i>
25	B.03.050.A	O-RING TAPPO CARTER KZ <i>CRANKCASE CAP O-RING</i>
26	B.04.085.C	TAPPO CARTER KZ BLACK ROCK 2 <i>STOPPER CRANKCASE</i>
27	B.04.017.A	PARAOLIO ALBERO MOTORE <i>CRANKSHAFT OIL SEAL</i>
28	B.03.088.B	PARAOLIO ALBERO PRIMARIO 5X10X2 MM <i>PRIMARY GEAR CRANKSHAFT OIL SEAL</i>
29	B.04.094.A	SPINA D.6X14 MM <i>PLUG</i>
30	B.04.027.A	SPINA D.8X16 MM <i>PLUG</i>
31	B.04.027.C	SPINA D.8X25 MM <i>PLUG</i>
32	LK030J S LKF8 V1	SERBATOIO RECUPERO OLIO <i>OIL RECOVERY TANK</i>

Gruppo albero motore Crankshaft group



ES	Cod	Descrizione Description
1	B.02.006.C 109	BIELLA NUDA KZ CONROD
2	B.02.065.B	ASSE DI ACCOPPIAMENTO PIENO KZ CRANK PIN
3	B.02.007.A	GABBIA BIELLA B2 CONROD CAGE
4	B.02.009.A	RONDELLA DI BASAMENTO BIELLA CONNECTING ROD BASE WASHER
5	B.02.061.E	SEMIALBERO LATO ACCENSIONE HALF-SHAFT IGNITION SIDE
6	B.02.062.E	SEMIALBERO LATO FRIZIONE HALF-SHAFT CLUTCH SIDE
7	B.02.006.C 109C	BIELLA COMPLETA COMPLETE CONROD

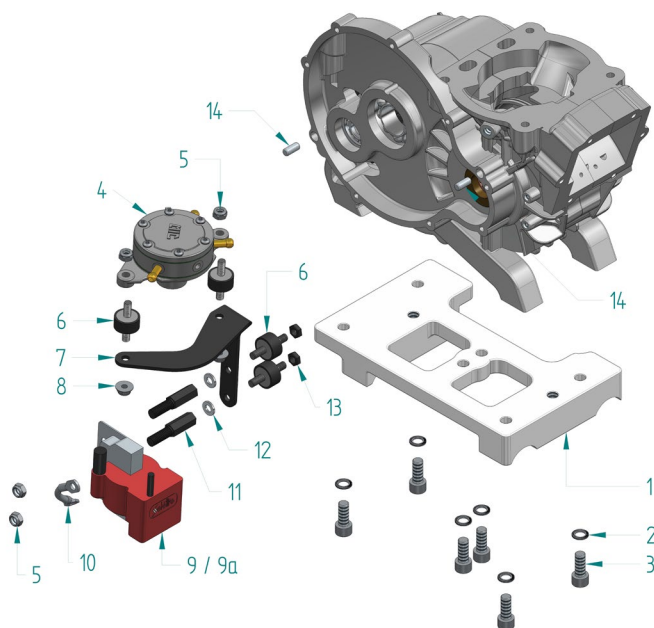
Gruppo accensione Ignition group



ES	Cod	Descrizione Description
1	B.07.004.B 1	STATORE SELETTA KZ SELETTA STATOR
1A		STATORE PVL PVL STATOR
2	LK061B 5X40	VTCE M5X40 MM
3	B.07.015.A	RONDELLA D.5 MM SPACCATA SPLIT WASHER
4	LK061E 5INOX	RONDELLA D.5 MM WASHER
5	LK061B 5X30	VTCE M5X30 MM
6	B.07.003.B 1	ROTORE SELETTA KZ SELETTA ROTOR
6A		ROTORE PVL PVL ROTOR
7	B.07.016.A	DADO VOLANO KZ FLYWHEEL NUT

Vista esterna lato frizione

Clutch side external view



ES	Cod	Descrizione Description
1	B.04.051.L N 2	PIASTRA MOTORE KZ BLACK ROCK 2 ENGINE MOUNT
2	LK061E 8Z	RONDELLA ZIGRINATA D.8 MM KNURLED WASHER
3	LK061B 8X20	VTCE M8X20 MM SCREW
4	LK042B	POMPA BENZINA MIKUNI MIKUNI FUEL PUMP
5	LK061D 6AUT B	DADO AUTOBLOCCANTE BASSO M6 LOW SELF-LOCKING NUT M6
6	LK040H 1	SILENT BLOCK M/M M6 20X10 MM
7	LK042B 6	STAFFA SUPPORTO POMPA BENZINA KZ FUEL PUMP BRACKET SUPPORT
8	LK061D FLAN	DADO AUTOBLOCCANTE FLANGIATO M6 SELF-LOCKING FLANGED NUT M6
9	B.07.041.E 1	BOBINA SELETTA KZ SELETTA COIL
9A	B.07.002.E	BOBINA PVL KZ PVL KZ COIL
10	B.07.011.A	CAVETTO MASSA KZ GROUNDING CABLE
11	B.07.017.B	PERNO M/F SUPPORTO BOBINA (SOLTANTO PER SELETTA) PIN M/F COIL SUPPORT (ONLY FOR SELETTA)
12	LK061E 6	RONDELLA D.6 MM WASHER
13	LK061D 6	DADO M6 NUT
14	B.04.094.A	SPINA D.6X14 MM PLUG

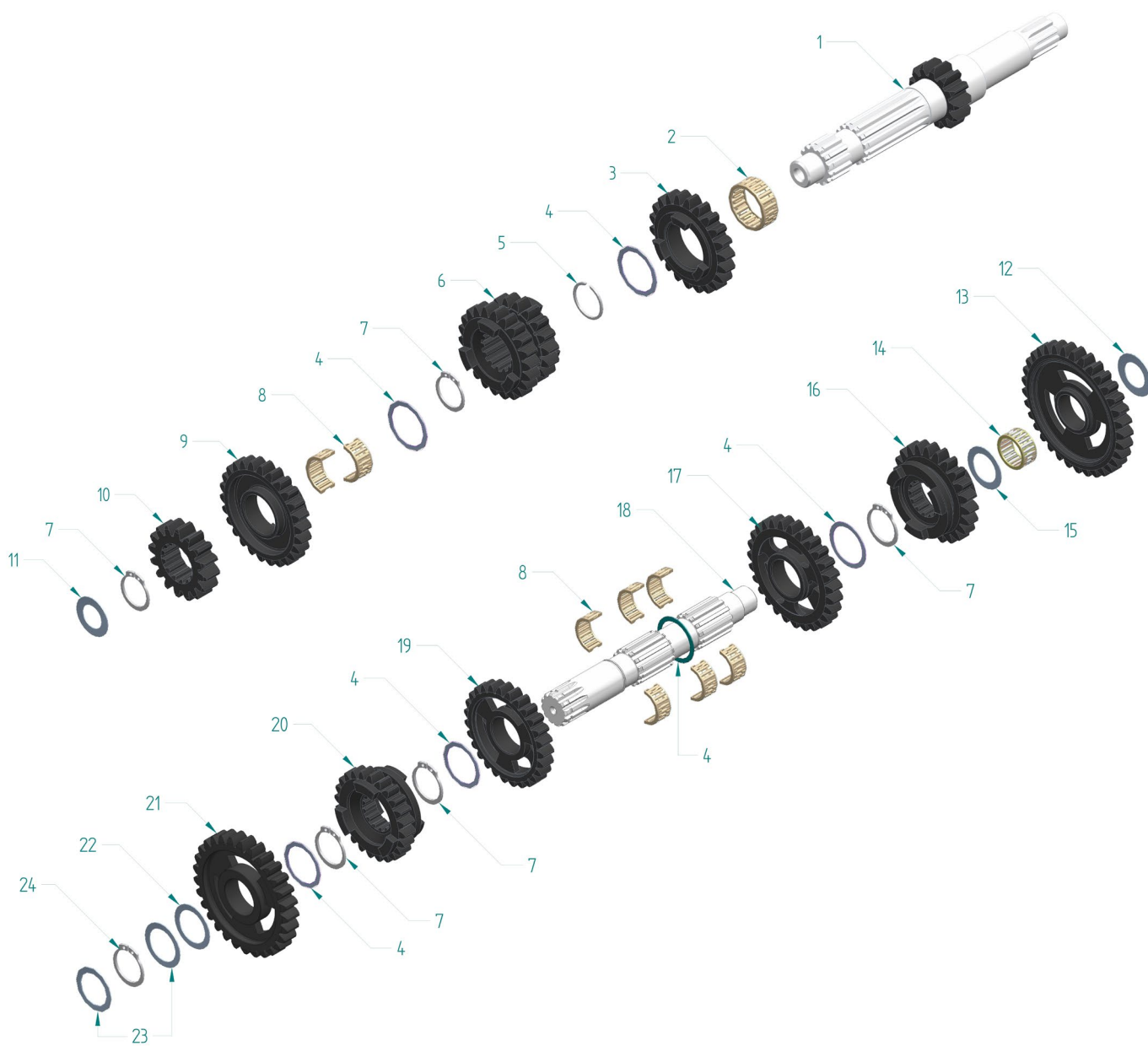
Gruppo frizione Clutch group



ES	Cod	Descrizione Description
1	B.04.090.C	GUARNIZIONE CARTER FRIZIONE BLACK ROCK CLUTCH CASE GASKET
2	B.06.002.C 1	SEEGER PER ESTERNI D.35 MM SEEGER EXTERNAL
3	B.06.053.A	CORONA TRASMISSIONE PRIMARIA KZ KZ PRIMARY SPROCKET TRANSMISSION
4	B.04.009.D	CUSCINETTO 6202 C4 BEARING
5	B.04.082.I 2	CARTER FRIZIONE KZ BLACK ROCK 2 KZ CLUTCH CASE
6	LK061B 6X20	VTCE M6X20 MM
7	B.05.007.C	PARAOLIO CORONA PRIMARIA 40X52X5 MM PRIMARY SPROCKET TRANSMISSION OIL SEAL

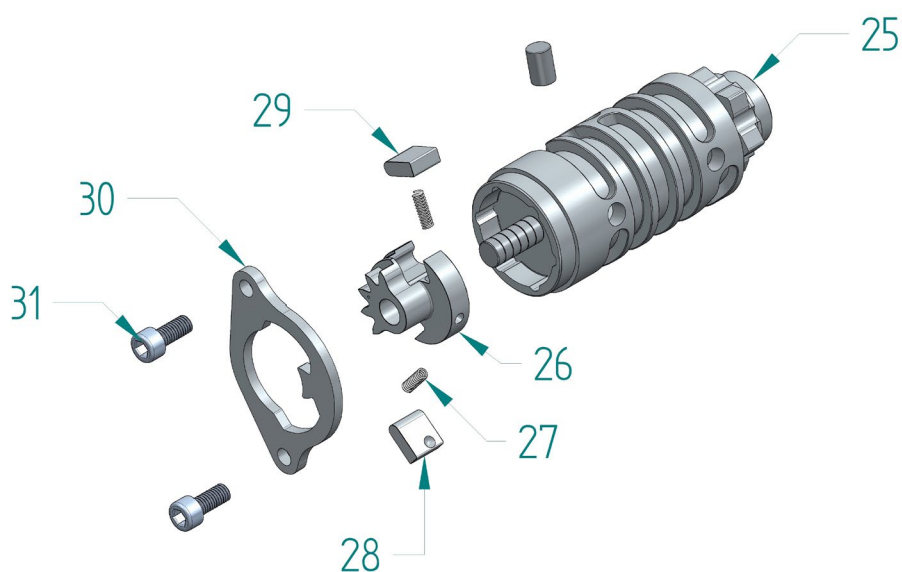
8	B.12.027.B	RONDELLA SPESSORAMENTO A.P. KZ <i>SHIM WASHER</i>
9	B.06.073.A	BOCCOLA FRIZIONE KZ <i>BUSHING CLUTCH</i>
10	B.06.070.A	O-RING 32X3 MM
11	B.06.055.A	MOZZO CORONA PRIMARIA KZ <i>PRIMARY SPROCKET CARRIER</i>
12	B.03.083.A	ASTUCCIO A RULLINI HK 2012 <i>ROLLER CASE</i>
13	B.03.091.A	PARAOLIO 20X26X4 MM <i>OIL SEAL</i>
14	25006	CAMPANA FRIZIONE KZ <i>KZ CLUTCH BELL</i>
15	B.12.025.B	RONDELLA SPESSORAMENTO 20X35X2 MM <i>SHIM WASHER</i>
16	B.06.052.A	GOMMINO PARASTRAPPI FRIZIONE KZ <i>KZ ANTIVIBRATIONS RUBBER</i>
17	B.06.051.A	FLANGIA BATTUTA GOMMINI PARASTRAPPI KZ <i>KZ SPROCKET RUBBERS REBATE FLANGE</i>
18	LK061A 6X14	VSP M6X14 NERA
19	B.06.061.A 6X58,8	RULLINO D.6X58,8 MM <i>ROLLER</i>
20	B.06.061.A 6X60	RULLINO D.6X60 MM <i>ROLLER</i>
21	B.06.061.A 6X48,6	RULLINO D.6X48,6 MM <i>ROLLER</i>
22	B.06.072.B	ASTINA A FUNGHETTO FRIZIONE KZ <i>KZ DIPSTICK CLUTCH FUNGUS</i>
23	B.06.057.A	TAMBURELLO FRIZIONE KZ <i>CLUTCH CENTER</i>
24	B.06.013.C	DISCO FRIZIONE ACCIAIO KZ <i>KZ CLUTCH PLATE DISC STEEL</i>
25	B.06.012.A	DISCO FRIZIONE GUARNITO KZ <i>SINTERED PLATE CLUTCH</i>
26	B.06.057.B	FERMO TAMBURELLO KZ <i>KZ TAMBOURINE RETAINER</i>
27	B.06.011.C	DADO TAMBURELLO FRIZIONE KZ <i>KZ CLUTCH TAMBOURINE NUT</i>
28	B.06.071.A	FUNGHETTO REGGISPINTA FRIZIONE KZ <i>KZ CLUTCH THRUST BEARING MUSHROOM</i>
29	B.06.017.A	CUSCINETTO PIATTO SPINGIDISCHI <i>PRESSURE PLATE BEARING</i>
30	B.06.019.A	RALLA CUSCINETTO PIATTO SPINGIDISCHI <i>FIFTH WHEEL BEARING PLATE PUSHER</i>
31	B.06.014.B	PIATTO SPINGIDISCHI FRIZIONE KZ <i>PRESSURE PLATE CLUTCH</i>
32	B.06.020.D	MOLLA FRIZIONE KZ <i>KZ SPRING CLUTCH</i>
33	B.06.021.B	COLONNETTA FRIZIONE KZ <i>KZ CLUTCH COLUMN</i>
34	B.06.033.A	SEEGER PER ESTERNI D.10 MM <i>EXTERNAL SEEGER</i>
35	B.06.014.F	PROTEZIONE PIATTO SPINGIDISCHI KZ <i>KZ PUSH PLATE PROTECTION</i>
36	LK061P 6X20	VTB M6X20 MM

Gruppo cambio Gearbox group



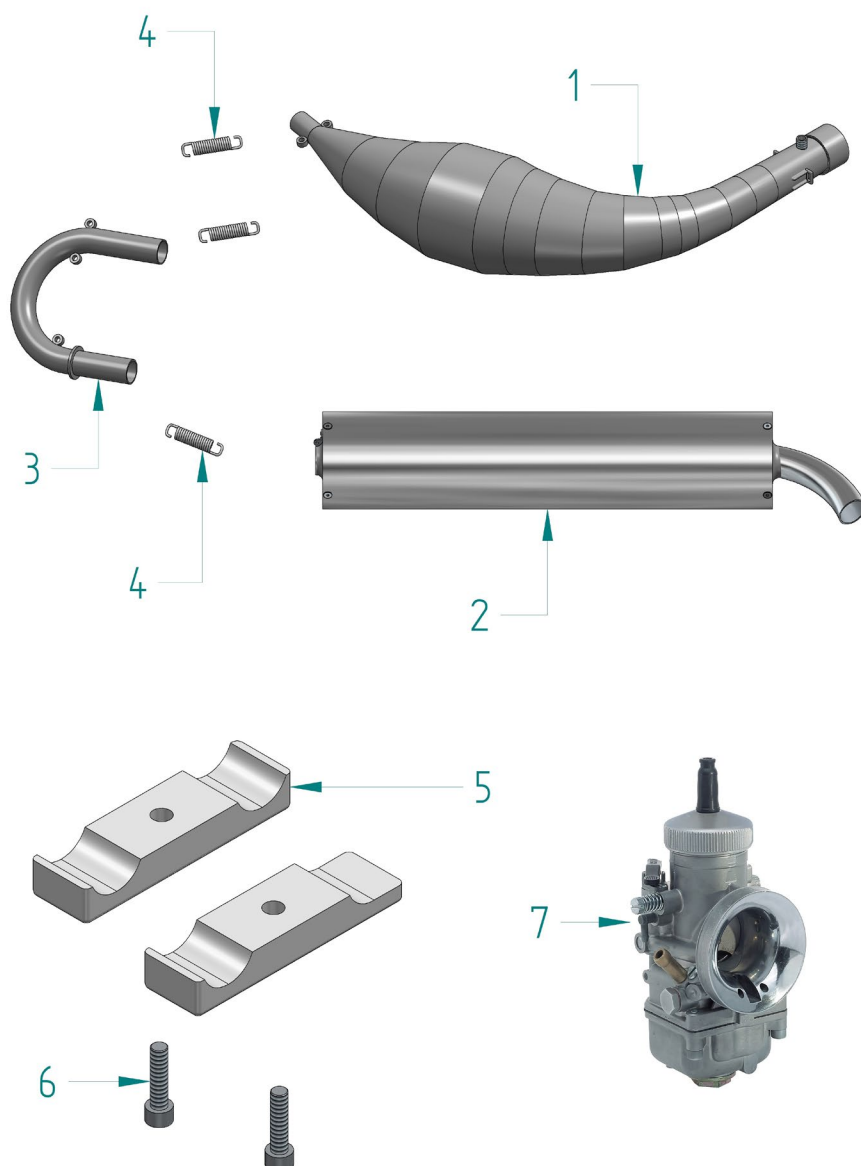
ES	Cod	Descrizione Description
1	B.03.066.A	ALBERO PRIMARIO Z13 CAMBIO KZ PRIMARY SHAFT Z13 GEARBOX KZ
2	B.03.085.A	GABBIA A RULLI 22X26X10 MM ROLLER CAGE
3	B.03.058.A	INGRANAGGIO 5° Z22 A.P. GEAR
4	B.12.010.B 22X30X1	RONDELLA RASAMENTO 22X30X1 MM SHIM WASHER
5	B.03.018.A	SEEGER SW. 22 MM
6	B.03.057.A	INGRANAGGIO 3°/4° Z18/Z22 A.P. GEAR
7	B.03.017.A	SEEGER PER ESTERNI D.22 MM EXTERNAL SEEGER

8	B.03.086.A	GABBIA A RULLI 18X22X10 MM <i>ROLLER CAGE</i>
9	B.03.059.A	INGRANAGGIO 6° Z26 A.P. <i>GEAR.</i>
10	B.03.056.A	INGRANAGGIO 2° Z10 A.P. <i>GEAR</i>
11	B.03.016.A	RONDELLA RASAMENTO 28X15X1 MM <i>SHIM WASHER</i>
12	B.12.025.A 15,4X25,7	RONDELLA RASAMENTO 26X15X0,5 MM <i>SHIM WASHER</i>
13	B.03.060.A	INGRANAGGIO 1° Z33 A.S. <i>GEAR.</i>
14	B.03.087.A	GABBIA A RULLI 17X21X10 MM <i>ROLLER CAGE</i>
15	B.12.006.E 17X24X1	RONDELLA RASAMENTO 17X24X1 MM <i>SHIM WASHER</i>
16	B.03.064.A	INGRANAGGIO 5° Z23 A.S. <i>GEAR</i>
17	B.03.062.A	INGRANAGGIO 3° Z27 A.S. <i>GEAR</i>
18	B.03.067.A	ALBERO SECONDARIO CAMBIO KZ <i>SECONDARY SHAFT GEARBOX KZ</i>
19	B.03.063.A	INGRANAGGIO 4° Z27 A.S. <i>GEAR</i>
20	B.03.065.A	INGRANAGGIO 6° Z24 A.S. <i>GEAR</i>
21	B.03.061.A	INGRANAGGIO 2° Z29 A.S. <i>GEAR</i>
22	B.12.009.E 20X28X1	RONDELLA RASAMENTO 28X20X1 MM
23	B.12.009.D 20X28X0,5	RONDELLA RASAMENTO 28X20X0,5 MM <i>SHIM WASHER</i>
24	B.03.022.A	SEEGER D.20 MM



ES	Cod	Descrizione Description
25	B.03.089.B	ALBERO DESMODROMICO CAMBIO BLACK ROCK BLACK ROCK DESMODROMIC GEARBOX SHAFT
26	B.03.079.D	INGRANAGGIO PORTACRICCHETTI BLACK ROCK BLACK ROCK GEAR PAWL CARRIER
27	B.03.069.C	MOLLA CRICCHETTO BLACK ROCK BLACK ROCK RATCHET SPRING
28	B.03.075.B	CRICCHETTO INFERIORE CAMBIO BLACK ROCK BLACK ROCK GEARBOX RATCHET LOWER
29	B.03.074.B	CRICCHETTO SUPERIORE CAMBIO BLACK ROCK BLACK ROCK GEARBOXD RATCHET UPPER
30	B.03.082.C I	PIASTRINA RIENTRO CRICCHETTI CAMBIO BLACK ROCK RETURN RATCHETS PLATE
31	LK061B 6X14	VTCE M6X14 MM

Accessori Accessories



ES	Cod	Descrizione Description
1	B.01.121.H L2	MARMITTA KZ BLACK ROCK 2 BLACK ROCK 2 KZ EXHAUST
2	LK041M 18	SILENZIATORE DI SCARICO KZ KZ EXHAUST SILENCER
3	B.01.031.B	CURVA MARMITTA KZ KZ MUFFLER CURVE
4	LK035W	MOLLA MARMITTA LUNGA LONG MUFFLER SPRING
5	LK037D	CAVALLOTTI PIASTRA MOTORE ENGINE PLATE LOWER BRACKETS
6	LK061B 10X40	VTCE M10X40 MM
7	LM014D CS	CARBURATORE DELL'ORTO VSH 30 CS CARBURETOR DELLORTO



www.lenzokart.it
+39 0941 563203
info@lenzokart.com

