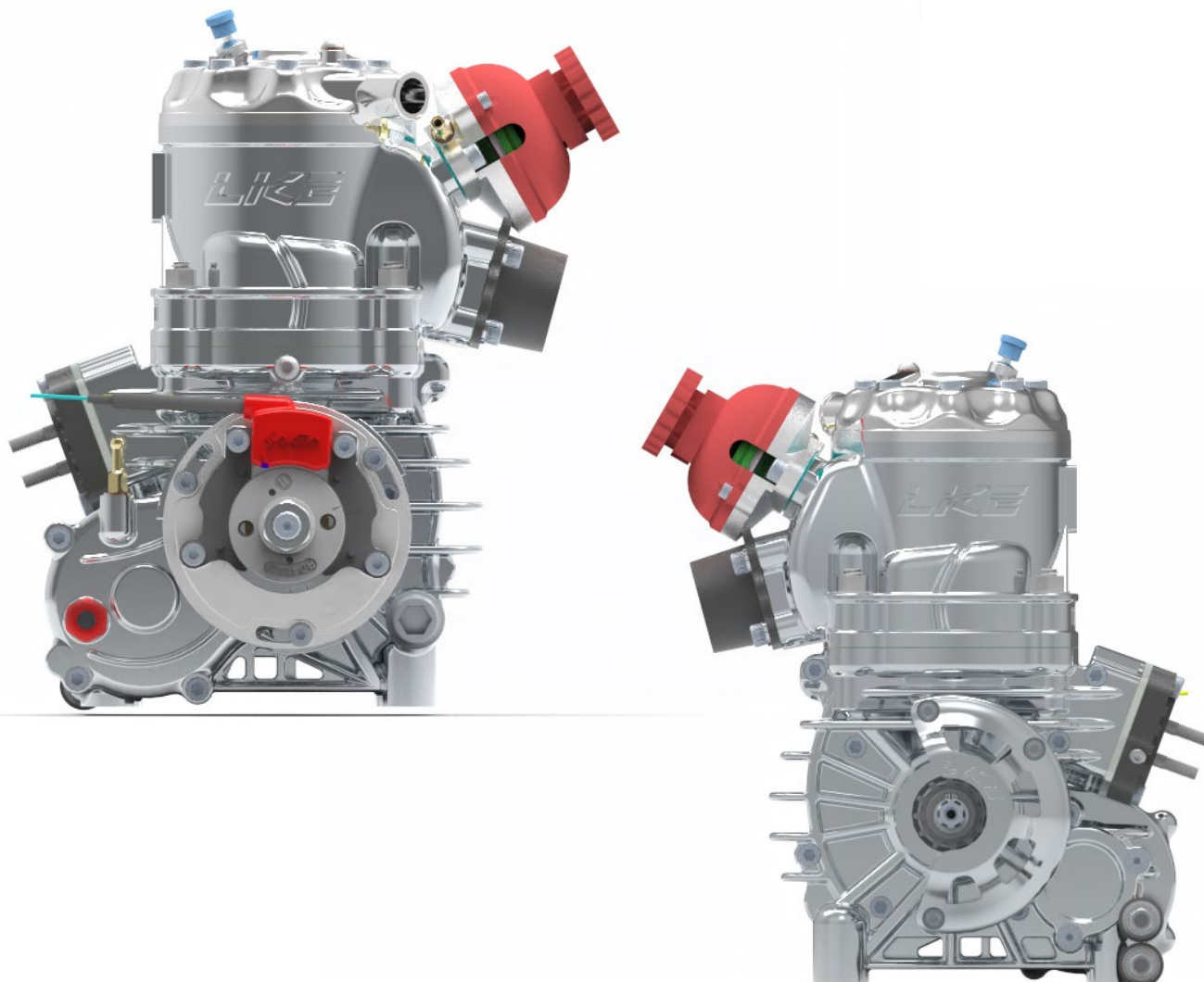


CATALOGO MOTORI 2023
ENGINES CATALOG 2023

OK
OKJ
OKN



OK-OKJ-OKN

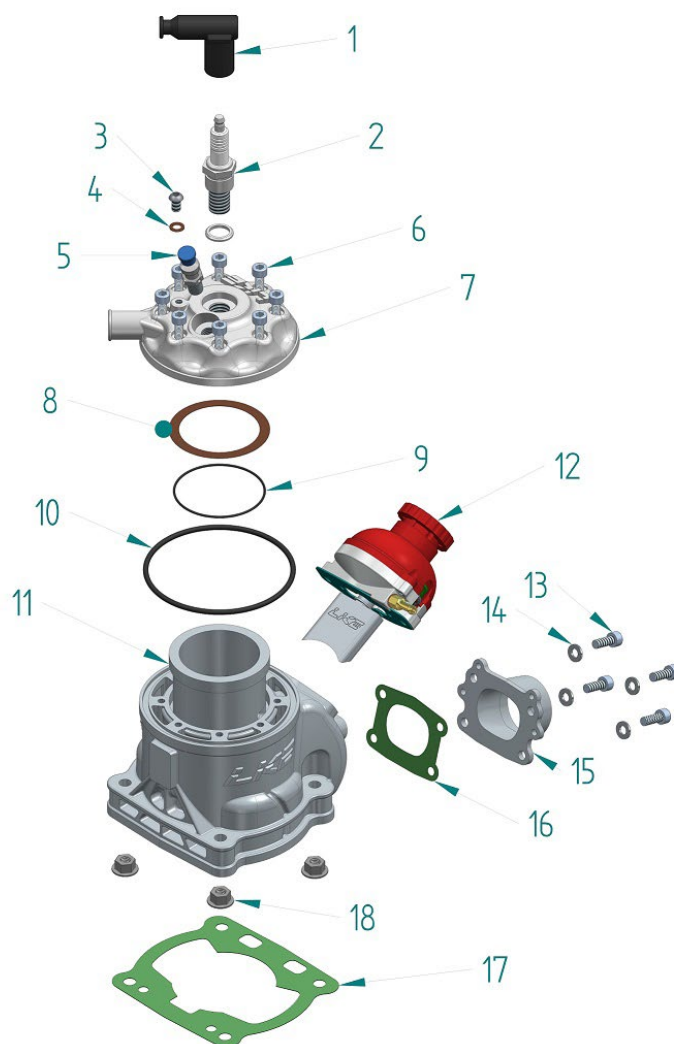


I PREZZI INDICATI A CATALOGO SI INTENDONO CON IVA ESCLUSA
 THE INDICATED PRICES IN THE CATALOG ARE MEANT TO BE WITHOUT VAT

ES	cod	Descrizione Description
	B.10.008.A	MOTORE LKE LK2-OK LKE LK2-OK COMPLETE ENGINE
	B.10.008.B	MOTORE LKE LKJ2-OKJ LKE LKJ2-OKJ COMPLETE ENGINE
	B.10.008.C	MOTORE LKE OK-N LKE OK-N COMPLETE ENGINE

Gruppo cilindro OK LK2

Cylinder group OK LK2



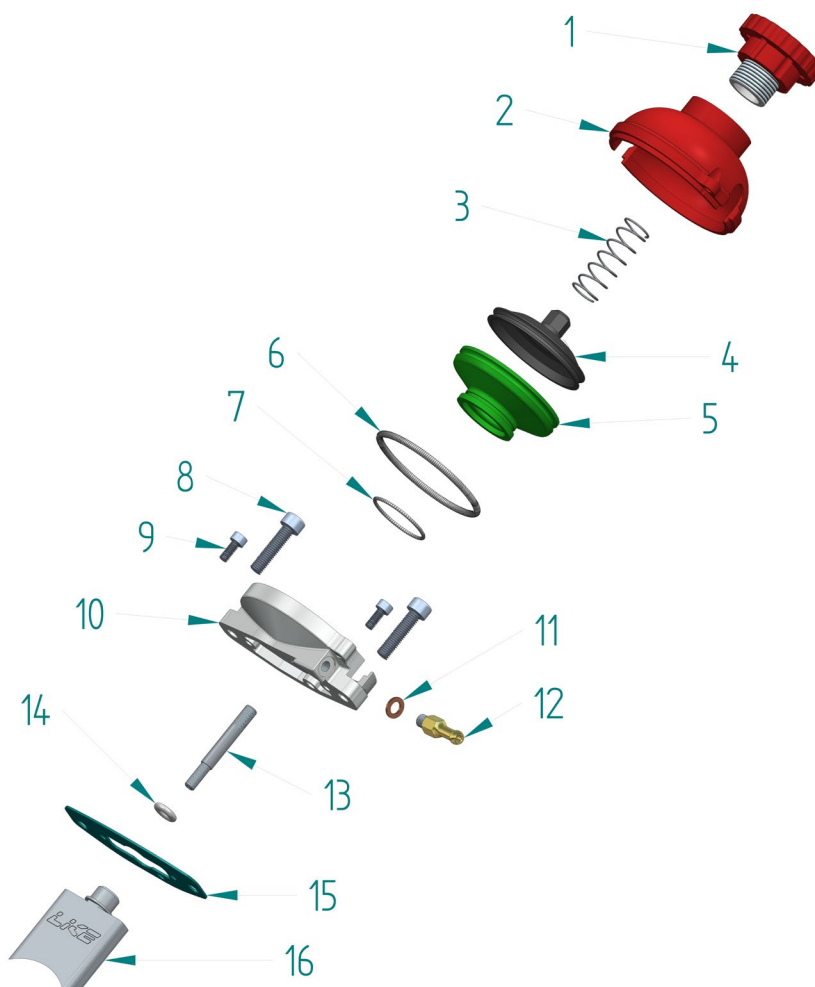
Pag.1 esploso cilindro OK LK2

ES	Cod	Descrizione Description
1	B.01.001.C	CAPPUCCIO CANDELA RUBBER CAP
1A	B.01.001.D	CAPPUCCIO CANDELA TRS 12334 RUBBER CAP TRS 12334
2	B.01.002.A	CANDELA NGK B10EG SPARK PLUG NGK B10EG
2A	B.01.002.I	CANDELA NGK R7282-10 SPARK PLUG NGK R7282-105
2B	B.01.002.N	CANDELA BRISK D10 SPARK PLUG BRISK D10
3	B.01.004.C	VITE SPURGO ACQUA 6X10 SCREEW WATER BLEED 6X10
4	B.04.031.A	RONDELLA IN RAME 6X10 COPPER WASHER 6X10
5	B.01.055.Q	VALVOLA DECOMPRESSIONE DECOMPRESSION VALVE

6	LK061B 6X35	VITE TESTA VTCE 6X35 HEAD SCREW VTCE 6X35
7	B.01.055.O OK C1	TESTA OK C1 HEAD OK C1
8	B.01.113.B 0,03	GUARNIZIONE TESTA IN OTTONE SP.0,03 BRASS HEAD GASKET SP.0,03
	B.01.113.B	GUARNIZIONE TESTA SP.0,05-0,1-0,2-0,3 HEAD GASKET
9	B.01.021.G	O-RING 59X1,5 O-RING 59X1,5
10	B.01.020.B	O-RING 94,84X3,53 O-RING 94,84X3,53
11	B.01.090.S LK2	CILINDRO LK2 COMPLETO DI CANNA CYLINDER LK2
12	B.01.091.E	VALVOLA SCARICO COMPLETA OK LK2 COMPLETE OK LK2 EXHAUST VALVE
13	LK061B 6X16	VITE COLLETTORE SCARICO VTCE 6X16 EXHAUST MANYFOLD SCREW VTCE 6X16
14	LK061E 6	RONDELLA Ø6 PER VITE COLLETTORE MANYFOLD WASHER SCREW
15	B.01.112.C LK2	COLLETTORE DI SCARICO LK2 EXHAUST MANYFOLD
16	B.01.123.D 1	GUARNIZIONE SCARICO OK-OKJ-OKN EXHAUST MANYFOLD GASKET
17	B.01.114.D.....	GUARNIZIONE BASE CILINDRO SP.0,05-0,1-0,2-0,3-0,4-0,5 CYLINDER GASKET
18	B.01.010.A	DADO CILINDRO M8 CHIAVE 12 CYLINDER NUT M8 KEY 12

Gruppo valvola di scarico lk2

Exhaust valve group LK2

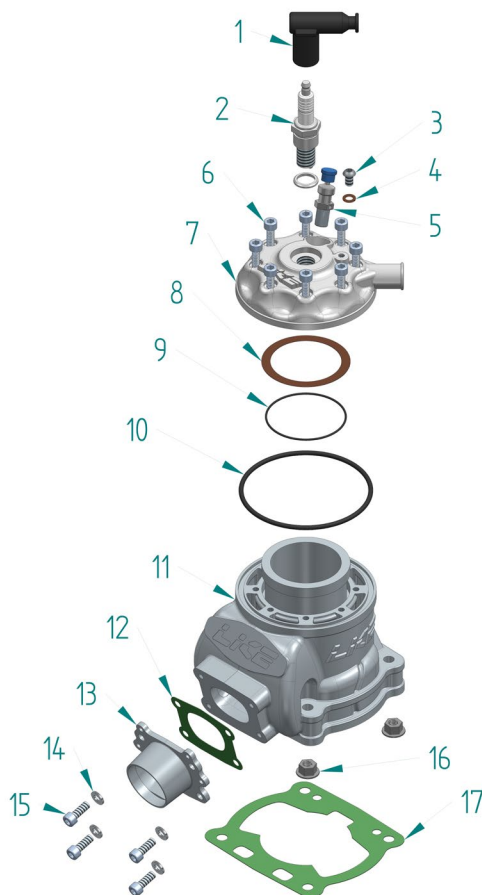


Es	Cod	DESCRIZIONE Description
1	B.01.092.L 1	VITE REGISTRO VALVOLA VALVE ADJUSTMENT SCREW
2	B.01.092.I 1	COPERCHIO VALVOLA SCARICO EXHAUST VALVE COVER
3	B.01.092.S	MOLLA COMPRESIONE VALVOLA VALVE COMPRESSION SPRING
4	B.01.092.H	PISTONCINO VALVOLA VALVE PISTON
5	B.01.092.B	POLMONE VALVOLA VALVE LUNG
6	B.01.092.G	MOLLA TENUTA VALVOLA VALVE SEAL SPRING
7	B.01.092.T	MOLLA MEMBRANA MEMBRANE SPRING
8	LK061B 6X25	VITE ALLOGGIO VALVOLA VTCE 6X25 VALVE HOUSING SCREW

9	LK061B 4X10	VITE COPERCHIO VALVOLA VTCE 4X10 VALVE COVER SCREW
10	B.01.092.A LK2	ALLOGGIO VALVOLA SCARICO EXHAUST VALVE HOUSING
11	B.04.031.A	RONDELLA IN RAME M6X10 COPPER WASHER
12	B.04.038.D	RACCORDO DEPRESSIONE VALVOLA VACUUM VALVE FITTING
13	B.01.122.F LK2	PERNO VALVOLA VALVE PIN
14	B.01.092.D	O-RING 6X3 O-RING 6X3
15	B.01.092.F LK2	GUARNIZIONE VALVOLA SCARICO EXHAUST VALVE GASKET
16	B.01.092.N LK2	GHIgliOTTINA VALVOLA SCARICO GUILLOTINE EXHAUST VALVE

Gruppo cilindro okj lkj2

Cylinder group okj lkj2

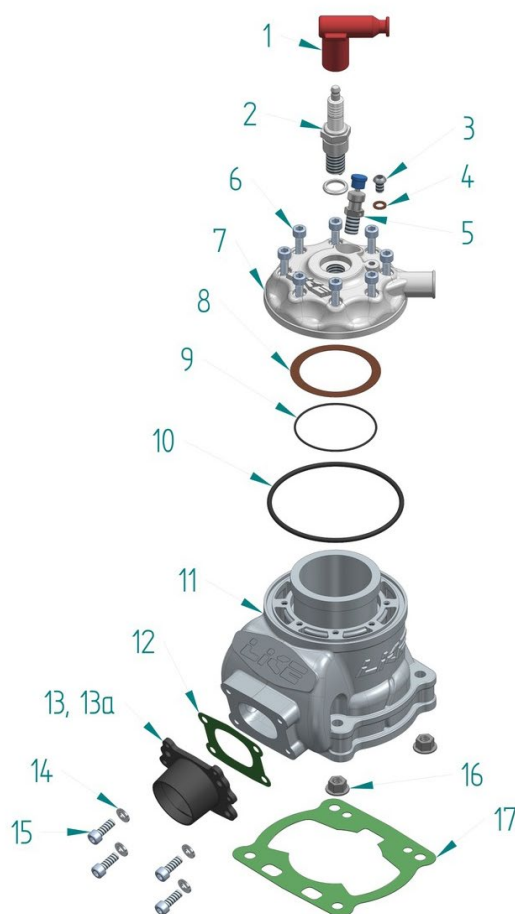


Es	Cod	DESCRIZIONE Description
1	B.01.001.C	CAPPUCCIO CANDELA RUBBER CAP
1A	B.01.001.D	CAPPUCCIO CANDELA TRS 12334 RUBBER CAP
2	B.01.002.A	CANDELA NGK B10EG SPARK PLUG
2A	B.01.002.I	CANDELA NGK R7282-105 SPARK PLUG
2B	B.01.002.N	CANDELA BRISK D10 SPARK PLUG
3	B.01.004.C	VITE SPURGO ACQUA 6X10 WATER BLEED SCREW
4	B.04.031.A	RONDELLA IN RAME 6X10 COPPER WASHER
5	B.01.055.Q	VALVOLA DECOMPRESIONE DECOMPRESSION VALVE
6	LK061B 6X35	VITE TESTA VTCE 6X35 HEAD SCREW
7	B.01.055.O OKJ M1.1	TESTA OKJ M1.1 HEAD
8	B.01.113.B 0,03	GUARNIZIONE TESTA IN OTTONE SP.0,03 BRASS HEAD GASKET
	B.01.113.B	GUARNIZIONE TESTA SP.0,05-0,1-0,2-0,3 HEAD GASKET

9	B.01.021.G	O-RING 59X1,5 <i>O-RING 59X1,5</i>
10	B.01.020.B	O-RING 94,84X3,53 <i>O-RING 94,84X3,53</i>
11	B.01.090.S LKJ2	CILINDRO LKJ2 COMPLETO DI CANNA <i>CYLINDER COMPLETE WITH IRON LINER</i>
12	B.01.123.D 1	GUARNIZIONE SCARICO OKJ <i>EXHAUST GASKET</i>
13	B.01.112.C LKJ2	COLLETTORE DI SCARICO LKJ2 <i>EXHAUST MANYFOLD</i>
14	LK061E 6	RONDELLA Ø6 PER VITE COLLETTORE <i>WASHER FOR MANYFOLD SCREW</i>
15	LK061B 6X16	VITE COLLETTORE SCARICO VTCE 6X16 <i>EXHAUST MANYFOLD SCREW</i>
16	B.01.010.A	DADO CILINDRO M8 CHIAVE 12 <i>CYLINDER NUT M8 KEY 12</i>
17	B.01.114.D.....	GUARNIZIONE BASE CILINDRO <i>CYLINDER GASKET</i>

Gruppo cilindro OKN

Cylinder group OKN

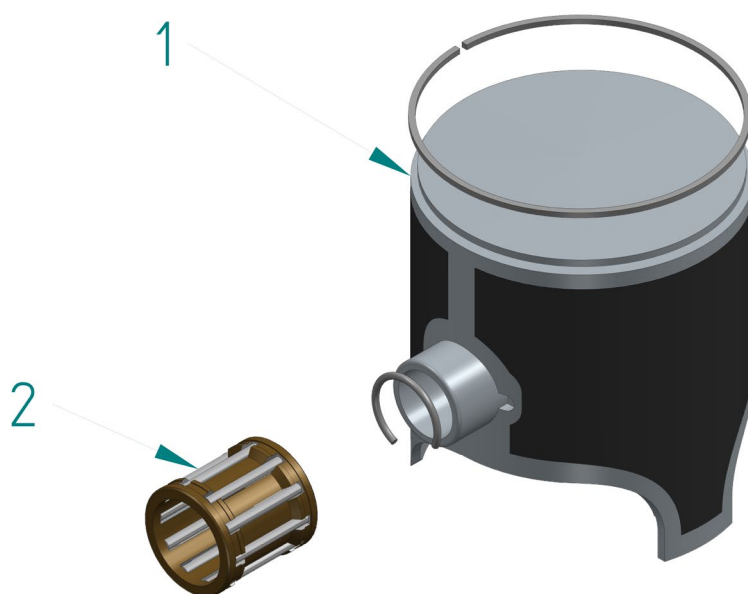


Es	Cod	DESCRIZIONE Description
1	B.01.001.C	CAPPUCCIO CANDELA RUBBER CAP
1A	B.01.001.D	CAPPUCCIO CANDELA TRS 12334 RUBBER CAP
2	B.01.002.A	CANDELA NGK B10EG SPARK PLUG
2A	B.01.002.I	CANDELA NGK R7282-105 SPARK PLUG
2B	B.01.002.N	CANDELA BRISK D10 SPARK PLUG
3	B.01.004.C	VITE SPURGO ACQUA 6X10 WATER BLEED SCREW
4	B.04.031.A	RONDELLA IN RAME 6X10 COPPER WASHER
5	B.01.055.Q	VALVOLA DECOMPRESSIONE DECOMPRESSION VALVE
6	LK061B 6X35	VITE TESTA VTCE 6X35 HEAD SCREW
7	B.01.055.O OK N1	TESTA OKN-1 HEAD

8	B.01.113.B 0,03	GUARNIZIONE TESTA IN OTTONE SP.0,03 <i>BRASS HEAD GASKET</i>
	B.01.113.B	GUARNIZIONE TESTA SP.0,05-0,1-0,2-0,3 <i>HEAD GASKET</i>
9	B.01.021.G	O-RING 59X1,5 <i>O-RING 59X1,5</i>
10	B.01.020.B	O-RING 94,84X3,53 <i>O-RING 94,84X3,53</i>
11	B.01.090.S OK-N	CILINDRO OK-N COMPLETO DI CANNA <i>CYLINDER OK-N COMPLETE WITH IRON LINER</i>
12	B.01.123.D 1	GUARNIZIONE SCARICO OK-OKJ-OKN <i>EXHAUST GASKET</i>
13	B.01.112.C OKN	COLLETORE DI SCARICO OK-N <i>EXHAUST MANIFOLD</i>
13A	B.01.112.C OKNJ	COLLETORE DI SCARICO OKJ-N <i>OKJ-N EXHAUST MANYFOLD</i>
14	LK061E 6	RONDELLA Ø6 PER VITE COLLETORE <i>MANYFOLD SCREW WASHER</i>
15	LK061B 6X16	VITE COLLETORE SCARICO VTCE 6X16 <i>EXHAUST MANIFOLD SCREW</i>
16	B.01.010.A	DADO CILINDRO M8 CHIAVE 12 <i>CYLINDER NUT M8 KEY 12</i>
17	B.01.114.D.....	GUARNIZIONE BASE CILINDRO SP.0,05-0,1-0,2-0,3-0,4-0,5 <i>CYLINDER GASKET</i>

Gruppo pistone

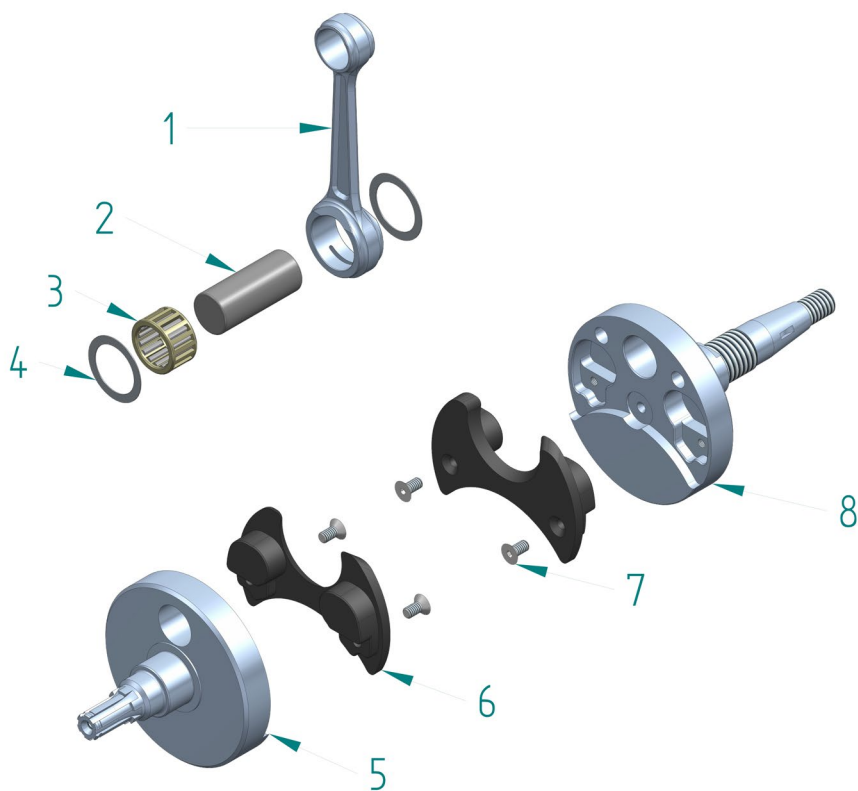
Piston group



Es	Cod	DESCRIZIONE <i>Description</i>
1	B.02.058.L	<p>PISTONE LKE OK/OK-N/OKJ-N COMPLETO DI SPINOTTO, SEGMENTO E FERMI <i>PISTON LKE COMPLETE WITH PIN, PISTON RING AND CLIPS</i></p> <p>MISURE/SIZES: 53,86 - 53,88 - 53,90 - 53,92 - 53,94 - 53,96 - 53,98 - 54,00</p>
1A	B.02.058.I	<p>PISTONE LKE OKJ LKJ2 COMPLETO DI SPINOTTO, SEGMENTO E FERMI <i>PISTON LKE COMPLETE WITH PIN, PISTON RING AND CLIPS</i></p>
2	B.02.002.A	GABBIA PISTONE 15 19 20 <i>PISTON CAGE</i>
	B.02.070.D....	<p>SEGMENTO DA 53,85 - 53,90 - 53,95 - 54,00 - 54,05 - 54,10 X 1,7 <i>PISTON RING FROM 53,85 TO 54,10 X 1,7</i></p>

Gruppo albero motore

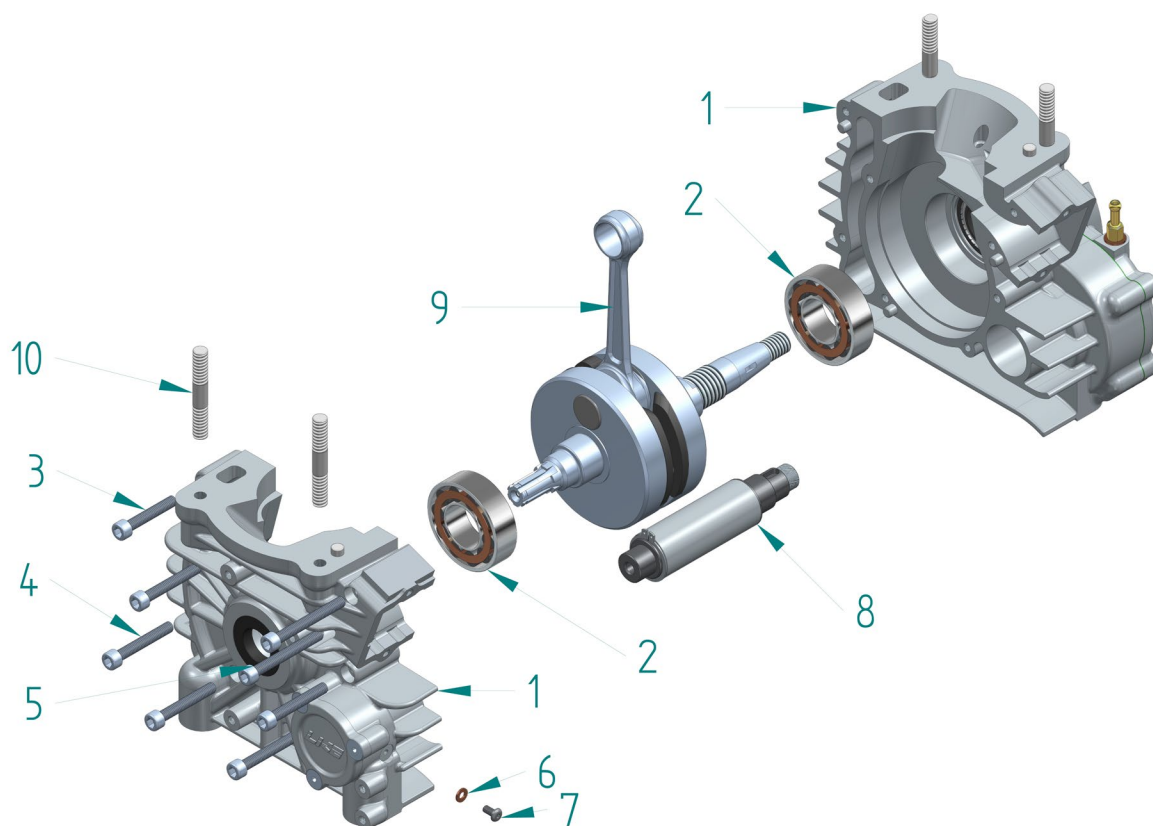
Motor shaft group



Es	Cod	DESCRIZIONE <i>Description</i>
1	B.02.006.B 104	BIELLA NUDA INT.104 <i>CONROD</i>
2	B.02.057.C	ASSE ACCOPPIAMENTO 20X47,4 <i>CRANKPIN</i>
3	B.02.007.A	GABBIA BIELLA 20X26X15 B2 <i>CONROD CAGE</i>
4	B.02.009.A	RONDELLA DI RASAMENTO <i>BRONZE WASHER</i>
5	B.02.054.C	SEMIALBERO LATO TRASMISSIONE <i>DRIVE SIDE CRANKSHAFT</i>
6	B.02.066.B	INSERTO ALBERO MOTORE <i>CRANKSHAFT INSERT</i>
7	LK061A 5X16	VITE INSERTO ALBERO VSP 5X16 <i>CRANKSHAFT INSERT SCREW</i>
8	B.02.053.C	SEMIALBERO LATO ACCENZIONE <i>IGNITION SIDE CRANKSHAFT</i>

Gruppo basamento

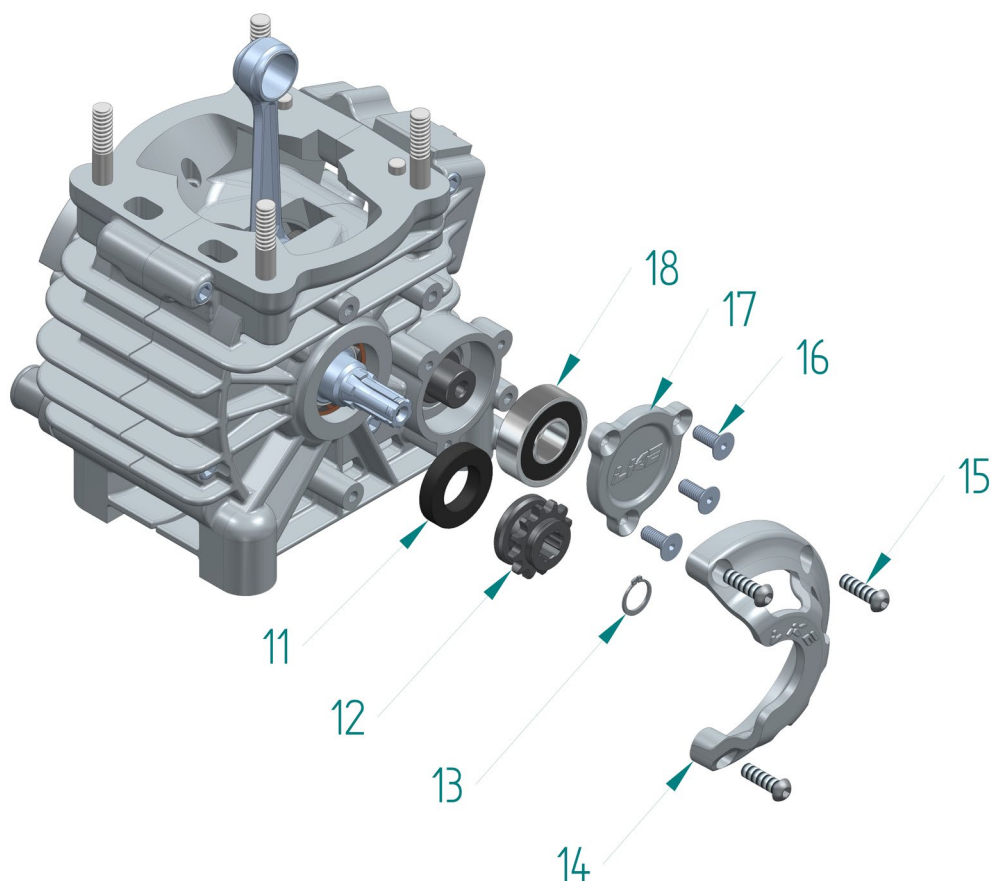
Basement group



Es	Cod	DESCRIZIONE Description
1	B.10.007.G	BASAMENTO MOTORE OK/OKJ/OK-N/OKJ-N ENGINE CRANK CASE
2	B.04.005.F	CUSCINETTO BANCO A RULLI SKF CRANK CASE BEARING
3	LK061B 6X35	VTCE 6X35 VTCE 6X35
4	LK061B 6X50	VTCE 6X50 VTCE 6X50
5	LK061B 6X40	VTCE 6X40 VTCE 6X40
6	LK061E R 4X8X1,0	RONDELLA RAME 4X8X1,0 COPPER WASHER
7	LK061B 4X8	VITE M4X8 SCREW M4X8
8	B.02.055.F	CONTRALBERO DI BILANCIAMENTO BALANCING COUNTERSHAFT
9	B.02.067.F	ALBERO MOTORE COMPLETO COMPLETE CRANKSHAFT
10	B.04.040.D 8X55	PRIGIONIERO CILINDRO M8X55 CYLINDER STUD

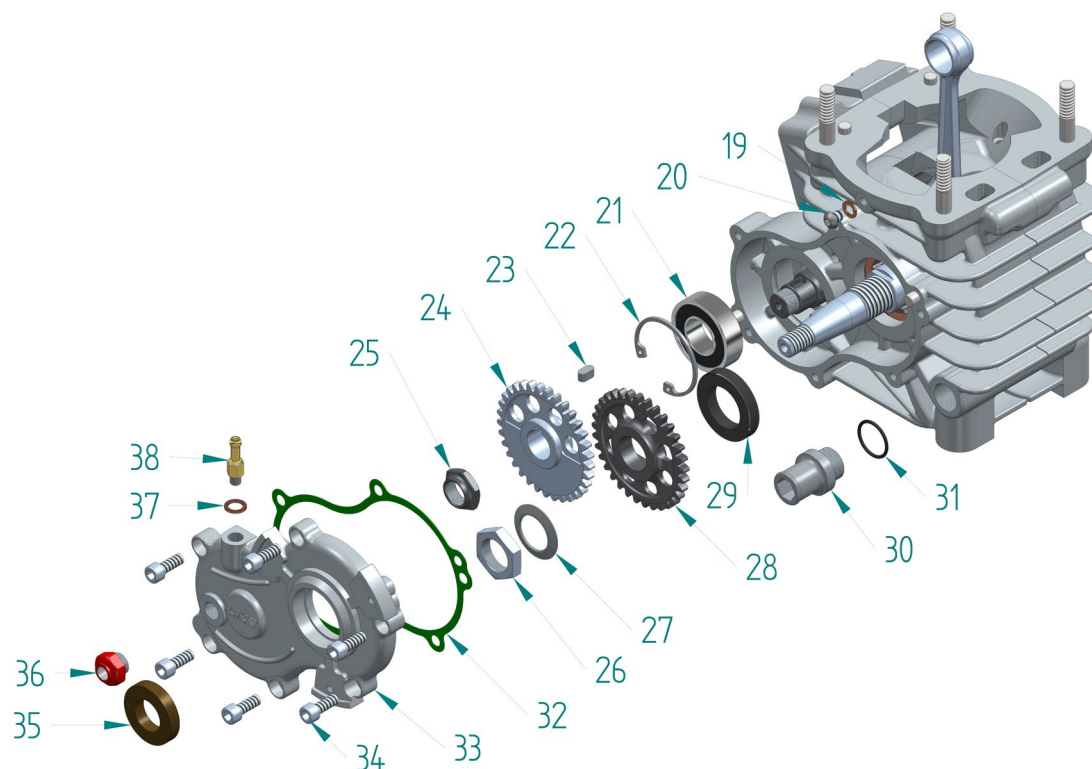
Basamento vista pignone

Baseplate pinion view



Es	Cod	DESCRIZIONE Description
11	B.04.017.A	PARAOILIO 20 X 35 X 7 CRANK CASE SEAL
12	B.04.048.A 11	PIGNONE BROCCIATO OK Z11 BROACHED FRONT SPROCKET OK Z11
	B.04.048.A 12	PIGNONE BROCCIATO OK Z12 BROACHED
	B.04.048.A 13	PIGNONE BROCCIATO OK Z13 BROACHED
13	B.04.050.A	SEEGER PIGNONE D.13 FRONT SPROCKET SEEGER
14	B.06.048.F	COPERCHIO COPRICATENA CHAIN COVER
15	LK061P 6X20	VITE COP.COPRICATENA M6X20 CHAIN COVER SCREW
16	LK061A 5X12	VITE COP.CONTRALBERO VSP 5X12 COUNTERSHAFT COVER SCREW
17	B.02.060.B	COPERCHIO CONTRALBERO COUNTERSHAFT COVER
18	B.04.005.C 7	CUSCINETTO 6203 BEARING

Basamento vista trasmissione Basement transmission view

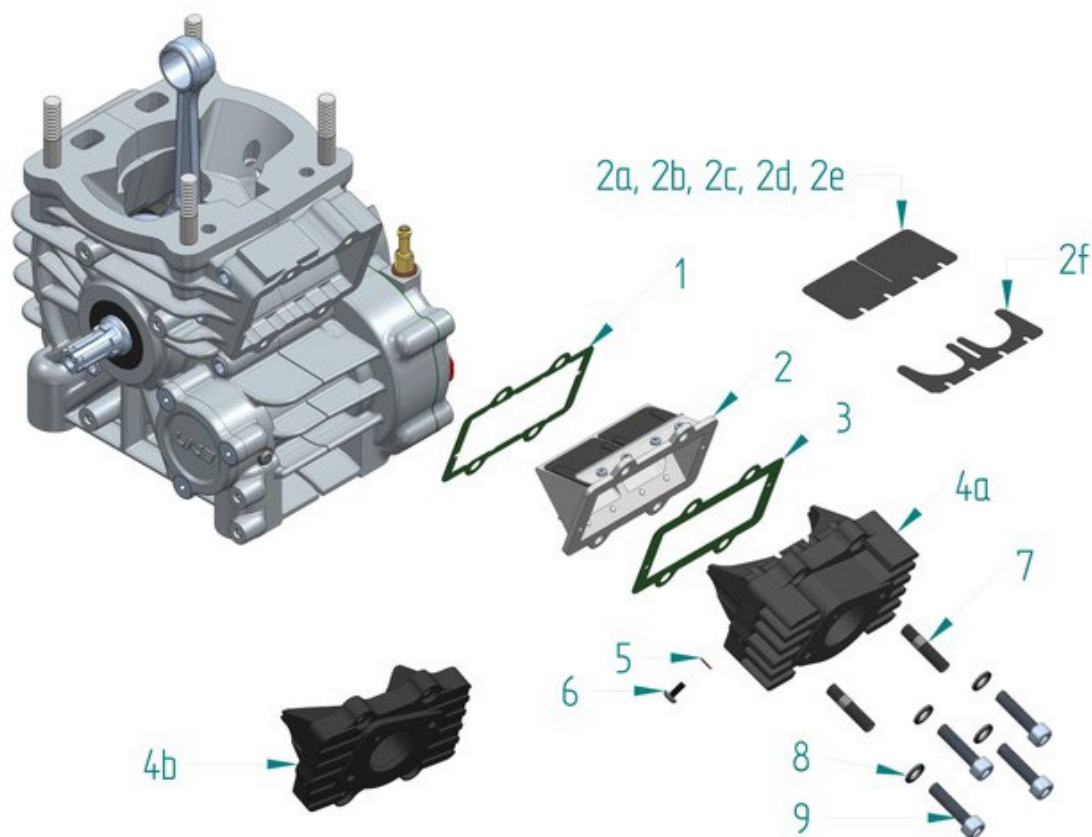


Es	Cod	DESCRIZIONE Description
19	B.04.031.A	RONDELLA IN RAME Ø6 COPPER WASHER
20	B.01.004.E	VITE M6X6 SCREW
21	B.04.005.C 9	CUSCINETTO 6004 BEARING
22	B.06.002.H	SEEGER 42 X 1,75 SEEGER 42 X 1,75
23	B.02.044.B	CHIAVETTA 5X5X10 KEY
24	B.02.056.G	INGRANAGGIO Z 35 CONTRALBERO COUNTERSHAFT Z 35 GEAR
25	B.02.059.D	DADO CONTRALBERO M14 SX COUNTERSHAFT NUT
26	B.02.059.B	DADO ALBERO MOTORE M20X1 CRANKSHAFT NUT
27	B.06.058.C	MOLLA A TAZZA 32X20,4X1,5 CUP SPRING
28	B.02.056.H	INGRANAGGIO Z 35 ALBERO MOTORE DRIVE SHAFT Z 35 GEAR

29	B.04.073.A	PARAOLIO 25X40X7 <i>CRANK CASE SEAL</i>
30	B.04.087.H	RACCORDO ACQUA <i>WATER FITTING</i>
31	B.03.050.A	O-R BOCCOLA PIGNONE KZ 18,77X1,78 <i>O-R FRONT SPROCKET KZ O-R BUSHING</i>
32	B.04.083.D	GURNIZIONE COPERCHIO DISTRIBUZIONE <i>DISTRIBUTION COVER GASKET</i>
33	B.05.010.H 1	COPERCHIO DISTRIBUZIONE <i>DISTRIBUTION COVER</i>
34	LK061B 6X16	VITE COP.DISTRIBUZIONE VTCE 6X16 <i>DISTRIBUTION COVER SCREW</i>
35	B.04.084.D	PARAOLIO 19X35X7 <i>PARAOL</i>
36	B.05.003.B	TAPPO LIVELLO OLIO <i>OIL LEVEL PLUG</i>
37	LK061E R8X12	RONDELLA IN RAME M8X12 <i>COPPER WASHER</i>
38	B.04.038.C	RACCORDO SFIATO <i>VENT</i>

Gruppo valvola

Valve group

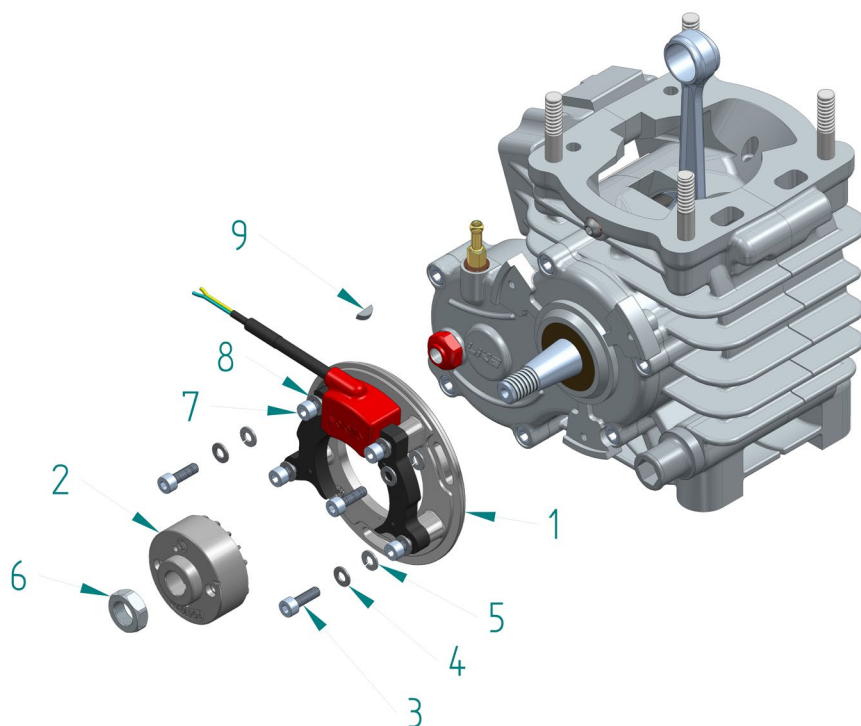


Es	Cod	DESCRIZIONE Description
1	B.08.043.A	GUARNIZIONE VALVOLA VALVE GURANIZATION
2	B.08.011.C	VALVOLA A LAMELLE FLAP VALVE
2A	245.1212.K.12	LAMELLA IN CARBONIO CHIUSA CLOSED CARBON REED
2B	C-245-112-K-12-1	LAMELLA IN CARBONIO 12-12-45' CARBON REED
2C	B.08.012.D K 12	LAMELLA IN CARBONIO MEDIA MEDIUM CARBON REED
2D	B.08.012.D K12D	LAMELLA IN CARBONIO DURA HARD CARBON REED
2E	B.08.012.D K12M	LAMELLA IN CARBONIO MORBIDA SOFT CARBON REED
2F	B.4.1212.K.12	RINFORZO SPECIAL 12X12 90' OKJ SPECIAL CARBON REED REINFORCEMENT

3	B.08.044.A	GUARNIZIONE CONVOGLIATORE <i>INLET MANYFOLD GASKET</i>
4A	B.08.041.B 1	CONVOGLIATORE LKJ2 - OK-N <i>INLET MANYFOLD</i>
4B	B.08.041.C 1	CONVOGLIATORE LK2 <i>INLET MANYFOLD</i>
5	LK061E R 4X8X1,0	RONDELLA RAME 4X8X1,0 <i>COPPER WASHER</i>
6	B.01.073.A	VITE 4X8 CONVOGLIATORE <i>SCREW 4X8 CONVEYOR</i>
7	B.08.026.A	PRIGIONIERO M6X27,5 <i>STUD BOLT</i>
8	LK061E 6	RONDELLA Ø 6 <i>WASHER</i>
9	LK061B 6X25	VITE CONVOLGLIATORE VTCE M6X25 <i>INLET MANYFOLD SCREW</i>

Gruppo statore

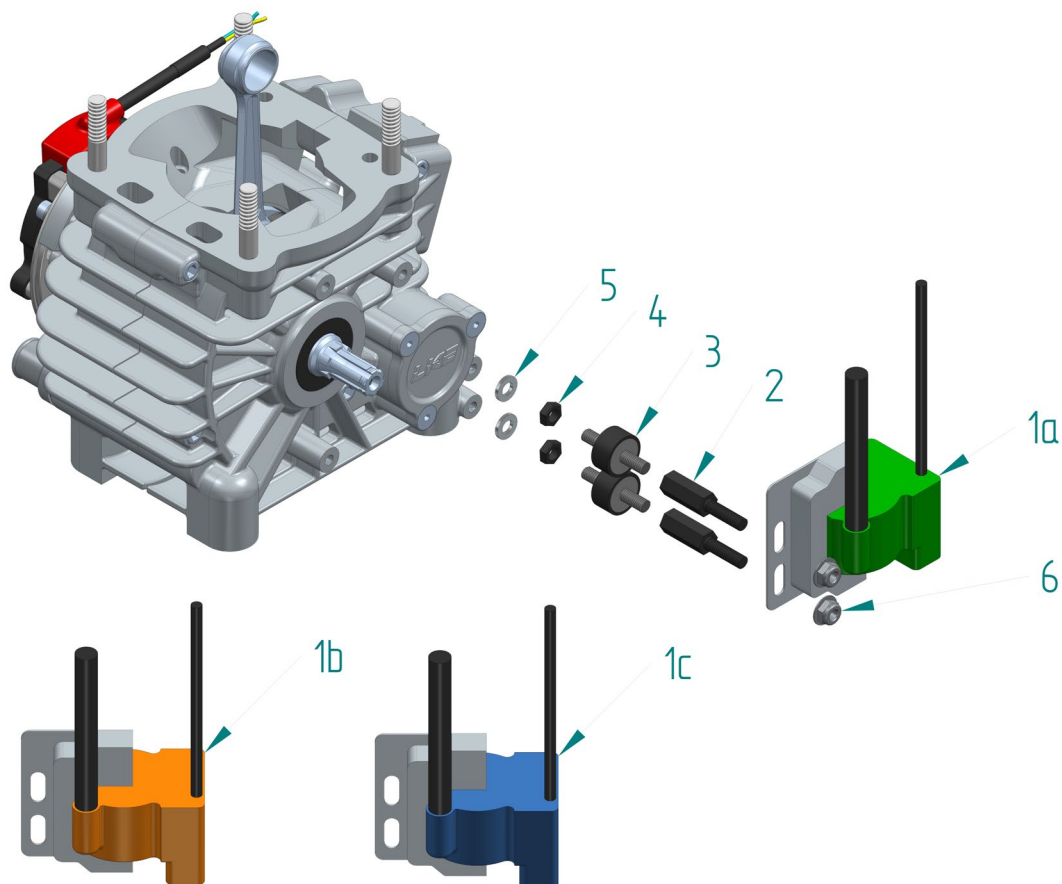
Stator group



Es	Cod	DESCRIZIONE Description
1	B.07.039.E	STATORE SELETTA SELETTA STATOR
2	B.07.043.G	ROTORE SELETTA SELETTA ROTOR
3	LK061B 5X16	VTCE M5X16 VTCE M5X16
4	LK061E 5INOX	RONDELLA Ø5 INOX WASHER
5	B.07.015.A	RONDELLA ELESTICA GROWER D.5 GROWER SPRING WASHER D.5
6	B.02.059.A	DADO ACCENSIONE M 12X1 IGNITION NUT
7	LK061B 5X20	VTCE 5X20 VTCE 5X20
8	LK061E 5INOX	RONDELLA Ø5 INOX WASHER
9	B.02.043.A	CHIAVETTA PIGNONE FRONT SPROCKET

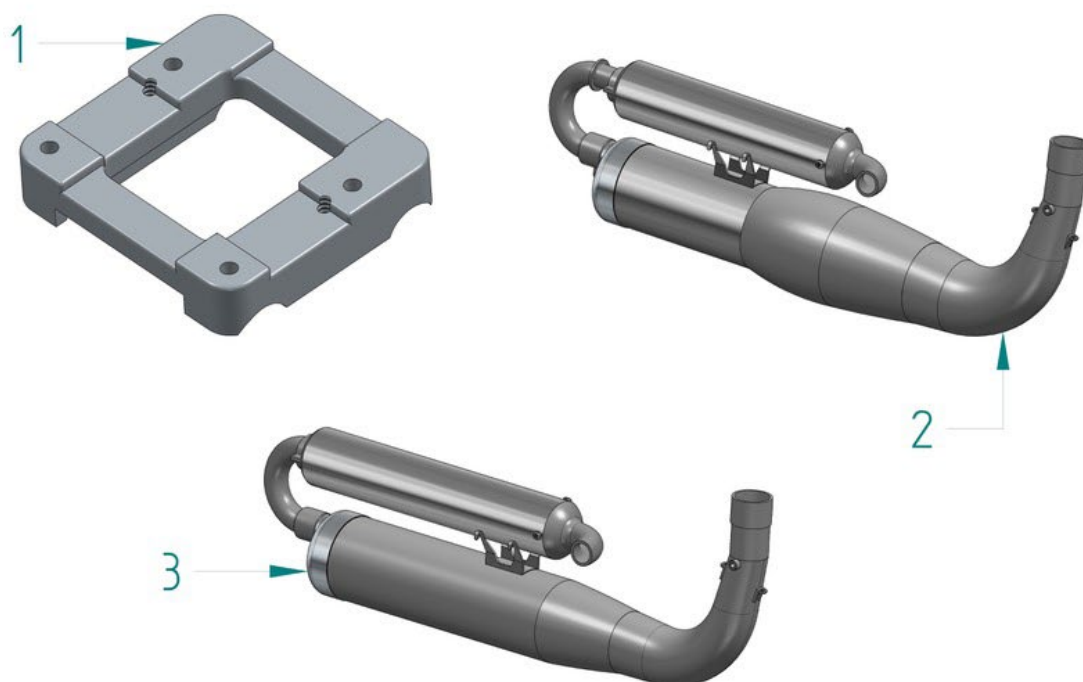
Gruppo bobina

Coil group



Es	Cod	DESCRIZIONE Description
1A	B.07.041.F	BOBINA SELETTA MOTORE OK (VERDE) SELETTA COIL FOR OK
1B	B.07.041.H	BOBINA SELETTA MOTORE OK-N (ARANCIONE) SELETTA COIL FOR OK-N
1C	B.07.041.G	BOBINA SELETTA MOTORE OK-J (BLU) SELETTA COIL FOR OK-J
2	B.07.017.B	PERNO M/F SUPP. BOBINA SELETTA R15-R16 SELETTA COIL SUPPORT PIN
3	LK040H 1	ANTIVIBRANTE M/M 20X10 M6 SILENT BLOCK
4	LK061D 6	DADO M6 NUT
5	LK061E 6	RONDELLA Ø 6 WASHER
6	LK061D 6AUT B	DADO M6 AUT.BASSO NUT M6 AUT.LOW

Accessori Accessories



Es

Cod

DESCRIZIONE
Description

B.04.051.S

PIASTRA MOTORE OK-OKJ-OK-N
MOTOR PLATE

B.01.111.H

MARMITTA OK/OK-N T23
EXHAUST

B.01.111.G

MARMITTA OK-J T18
EXHAUST



www.lenzokart.it
+39 0941 563203
info@lenzokart.com

