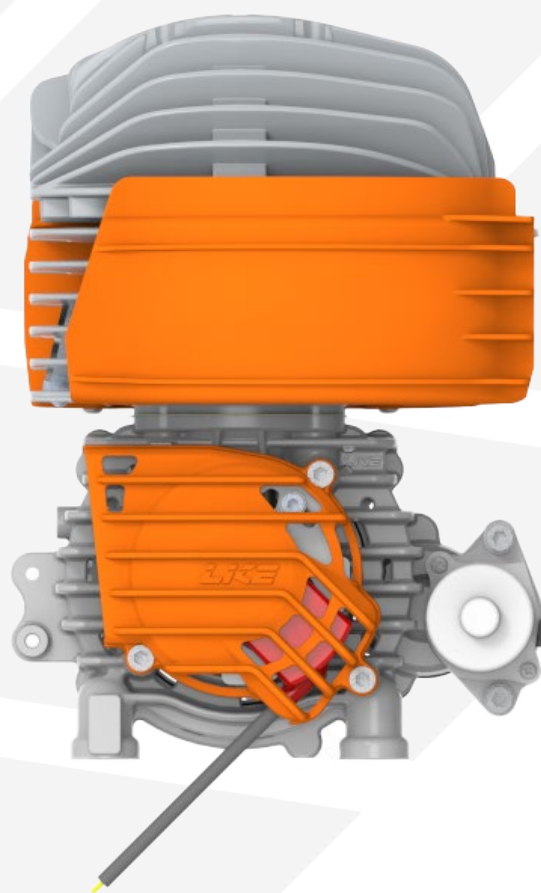
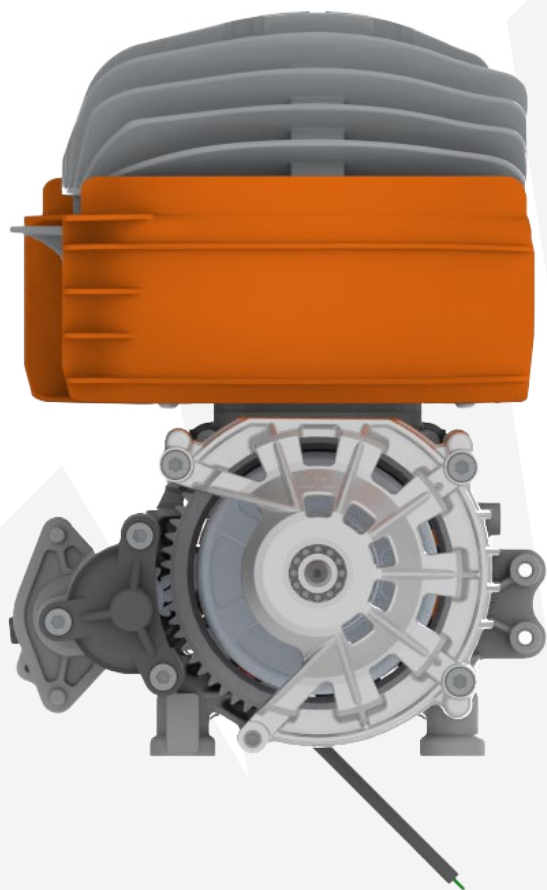


CATALOGO MOTORI 2023
ENGINES CATALOG 2023

R16



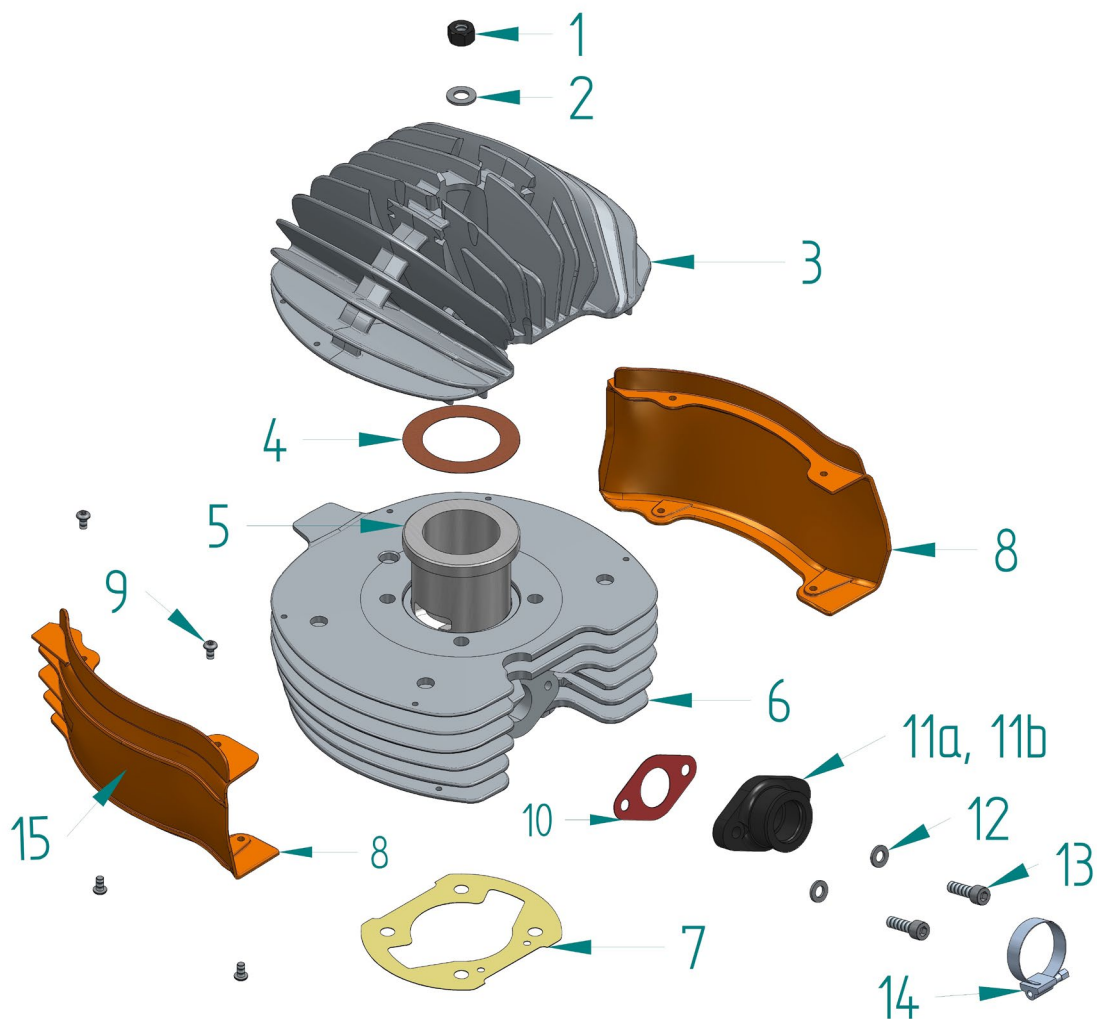
R16



I PREZZI INDICATI A CATALOGO SI INTENDONO CON IVA ESCLUSA
 THE INDICATED PRICES IN THE CATALOG ARE MEANT TO BE WITHOUT VAT

ES	Cod	Descrizione Description
1	B.10.004.0	MOTORE R16 COMPLETO DI AVV.ELETRICO, MARMITTA, SIL. ASPIRAZIONE LKE, CARBURATORE DELL'ORTO 60CC R16 ENGINE COMPLETE WITH ELECTRIC STARTING INLET SILENCER, DELLORTO CARBURETOR AND EXHAUST

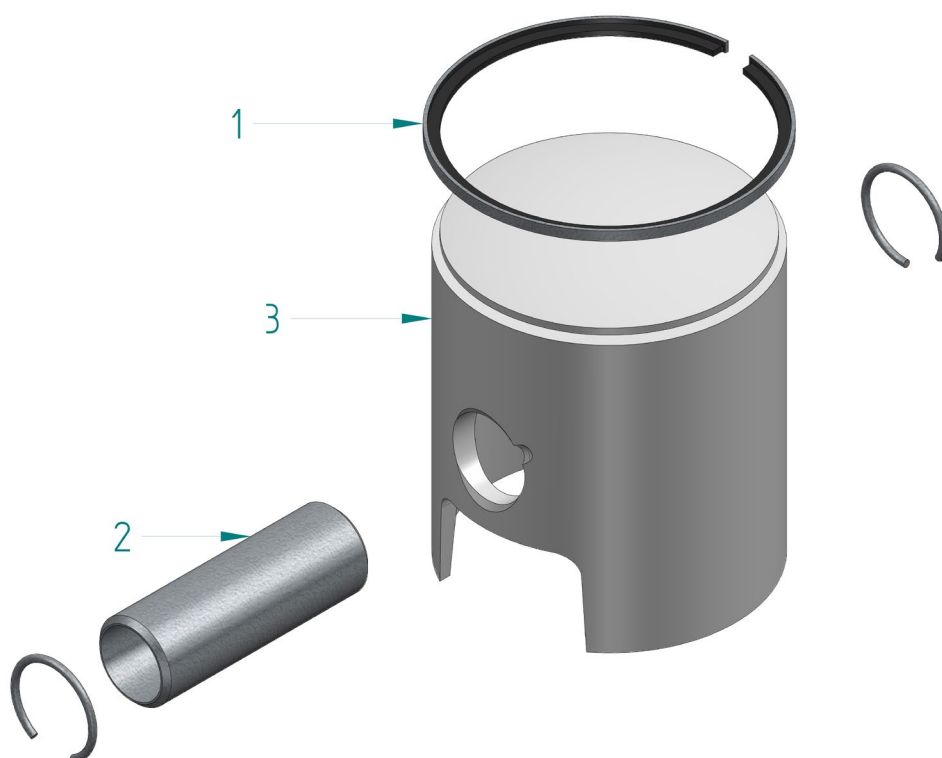
Gruppo cilindro Cylinder unit



ES	Cod	Descrizione Description
1	B.01.068.A	DADO TESTA M 8 HEAD NUT
2	LK061E 8 OTT	RONDELLA DADO M 8 TESTA OTTONE HEAD NUT WASHER
3	B.01.067.I	TESTA MOTORE 60CC R16 CYLINDER HEAD
9	B.01.073.A	VITE 4X8 FISSAGGIO CONVOGLIATORE ARIA AIR CONVEYOR SCREW M 4 X 8
4	B.01.080.A 0.03	GUARNIZIONE TESTA SP.0.03 OTTONE HEAD GASKET (THICKNESS 0.03)
	B.01.080.A 0.05	GUARNIZIONE TESTA SP. 0.05 OTTONE HEAD GASKET (THICKNESS 0.05)
	B.01.080.A 0.1	GUARNIZIONE TESTA SP. 0.1 RAME HEAD GASKET (THICKNESS 0.1)

ES	Cod	Descrizione Description
	B.01.080.A 0.2	GUARNIZIONE SP. 0.2 CYLINDER GASKET (THICKNESS 0.2)
	B.01.080.A 0.3	GUARNIZIONE TESTA SP. 0.3 RAME HEAD GASKET (THICKNESS 0.3)
5	B.01.070.I	CANNA CILINDRO R16 IRON LINER
6	B.01.069.H M	CILINDRO COMPLETO MOTORE R16 COMPLETE CYLINDER
7	B.01.065.F 0.03	GUARNIZIONE BASE CILINDRO SP. 0.03 OTTONE CYLINDER GASKET (THICKNESS 0.03)
	B.01.065.F 0.05	GUARNIZIONE BASE CILINDRO SP. 0.05 CYLINDER GASKET (THICKNESS 0.05)
	B.01.065.F 0.1	GUARNIZIONE BASE CILINDRO SP. 0.1 CYLINDER GASKET (THICKNESS 0.1)
	B.01.065.F 0.2	GUARNIZIONE BASE CILINDRO SP. 0.2 CYLINDER GASKET (THICKNESS 0.2)
	B.01.065.F 0.3	GUARNIZIONE BASE CILINDRO SP. 0.3 CYLINDER GASKET (THICKNESS 0.3)
	B.01.065.F 0.4	GUARNIZIONE BASE CILINDRO SP. 0.4 CYLINDER GASKET (THICKNESS 0.4)
	B.01.065.F 0.5	GUARNIZIONE BASE CILINDRO SP.0.5 CYLINDER GASKET (THICKNESS 0.5)
8	B.01.071.D 1	KIT CONVOGLIATORE ARIA CON ADESIVI R16 DRIVE SIDE AIR CONVEYOR
15	B.01.080.E	COPPIA ADESIVI MOTORE LKE R16 LKE ADHESIVE SET
10	B.08.034.A	GUARNIZIONE COLLETTORE ASPIRAZIONE INLET MANYFOLD
11A	B.08.035.B	COLLETTORE DI ASPIRAZIONE MINI INLET MANYFOLD FOR MINI
11B	B.08.035.A	COLLETTORE DI ASPIRAZIONE ENTRY LEVEL INLET MANYFOLD FOR ENTRY LEVEL
12	LK061E 6	RONDELLA D.6 D.6 WASHER
13	LK061B 6X20	VITE FISSAGGIO COLL.VTCE 6X20 INLET MANYFOLD FIXING SCREW
14	LK040G 1	FASCETTA COLLETTORE DI ASPIRAZIONE MANIFOLD CLAMP

Pistoni Pistons



ES	Cod	Descrizione Description
1	B.02.035.L	SEGMENTO PISTONE 41,85-41,90-41,95-42,00-42,05 PISTON RING
2	B.02.034.H	SPINOTTO PISTONE LKE R16 PISTON PIN
3	B.02.033.P ...	PISTONE CPL DI SEGMENTO, SPINTO E FERMI R16 PISTON COMPLETE WITH RING AND CIRCLIPS AVAILABLE SIZES: 41,86-41,88-41,90-41,92-41,94-41,96-41,98-42-42,02-42,04.

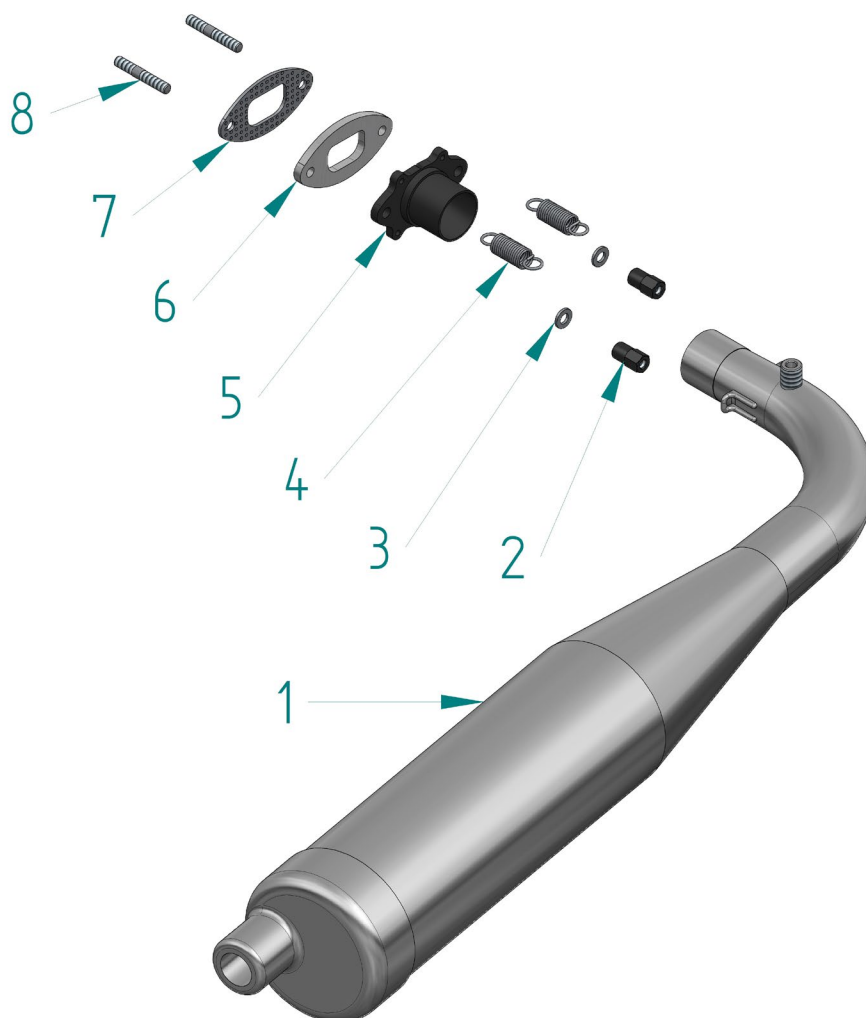
Candele Spark plug



ES	Cod	Descrizione <i>Description</i>
1	B.01.002.G	CANDELA NGK BR10 EG <i>SPARK PLUG NGK BR10EG</i>
2	B.01.002.I	CANDELA NGK R7282-105 <i>SPARK PLUG NGK R7282-105</i>
3	B.01.002.N	CANDELA BRISK D 10 IR RACING TYPE <i>SPARK PLUG BRISK D 10 IR RACING TYPE</i>
4	B.01.001.C	CAPPUCCIO CANDELA <i>RUBBER CAP</i>
5	B.01.001.D	CAPPUCCIO CANDELA TRS 12334 <i>RUBBER CAP TRS 12334</i>

Gruppo scarico

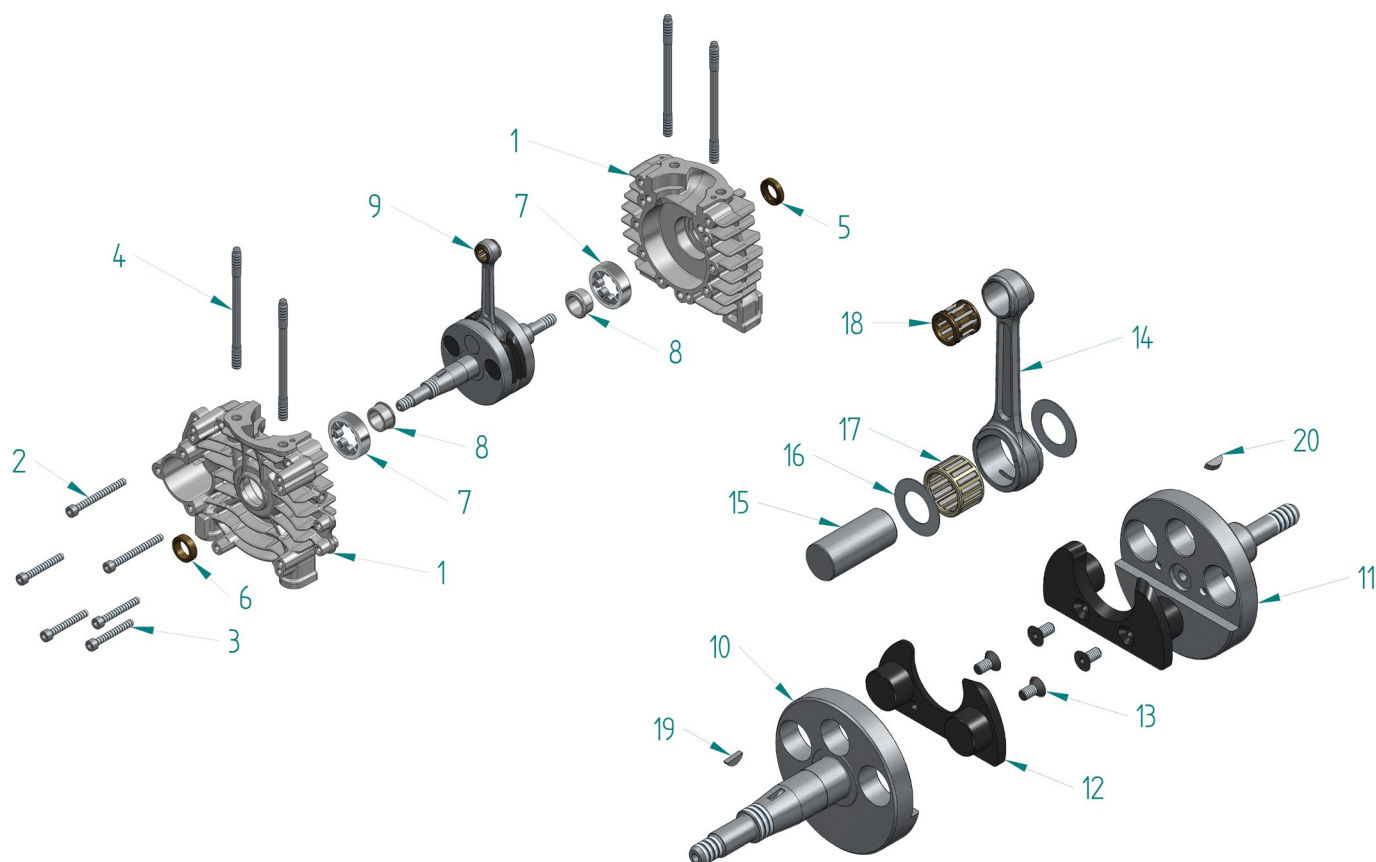
Muffler group



ES	cod	Descrizione Description
1	B.01.077.A	MARMITTA MOTORE 60CC MINI MUFFLER FOR MINI
	B.01.077.B	MARMITTA MOTORE 60CC MINI TIPO + MUFFLER FOR MINI TYPE "+"
	B.01.077.C	MARMITTA MOTORE 60CC MINI TIPO - MUFFLER FOR MINI TYPE "-"
2	B.01.076.A	DADO PRIGIONIERO SCARICO EXHAUST NUT
3	LK061E 6	RONDELLA M6 DADO SCARICO EXHAUST NUT WASHER
4	B.01.083.A	MOLLA COLLETORE DI SCARICO EXHAUST SPRING

ES	Cod	Descrizione <i>Description</i>
5	B.01.075.R	COLLETORE DI SCARICO R16 <i>EXHAUST PIPE</i>
6	B.01.075.P 8MM	DISTANZIALE COLLETORE DI SCARICO SP. 8MM <i>SPACER FOR EXHAUST MANIFOLD THICKNESS 8MM</i>
	B.01.075.P 5MM	DISTANZIALE COLLETORE DI SCARICO SP. 5MM <i>SPACER FOR EXHAUST MANIFOLD THICKNESS 5MM</i>
	B.01.075.P 3MM	DISTANZIALE COLLETORE DI SCARICO SP. 3MM <i>SPACER FOR EXHAUST MANIFOLD THICKNESS 3MM</i>
7	B.01.066.E	GUARNIZIONE DI SCARICO R15-R16 <i>EXHAUST PIPE GASKET</i>
8	B.01.074.D	PRIGIONIERO SCARICO 6X37 <i>EXHAUST STUDBOLT</i>

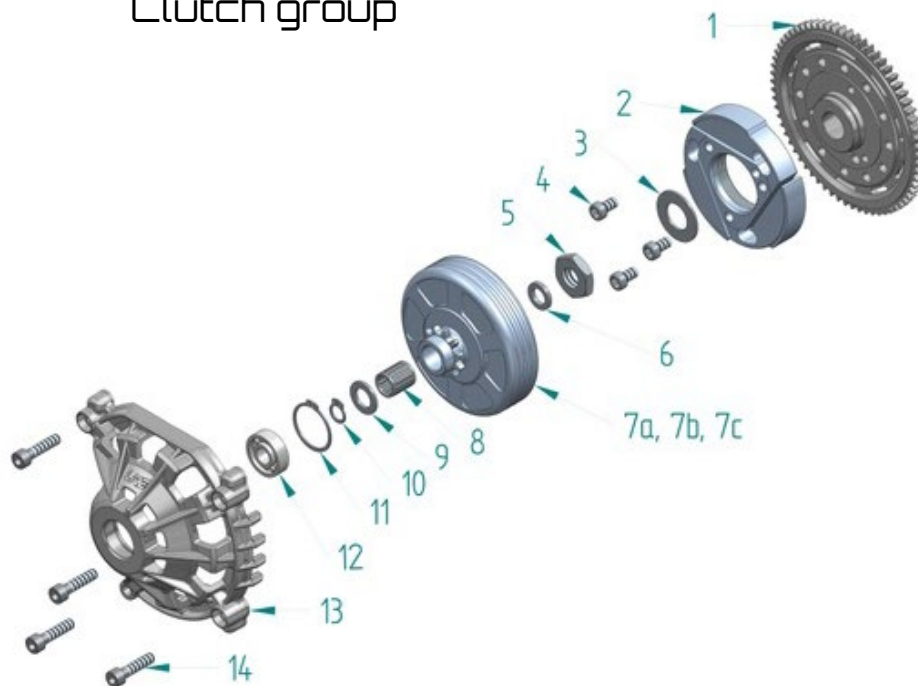
Basamento completo Crankcase



ES	Cod	Descrizione Description
1	B.04.060.R	BASAMENTO MOTORE R16 CRANKCASE
2	LK061B 6X50	VITE BASAMENTO VTCE 6X50 CRANKCASE SCREW
3	LK061B 6X40	VITE BASAMENTO VTCE 6X40 CRANKCASE SCREW
4	B.04.061.C	PRIGIONIERO CILINDRO R15-R16 CYLINDER TIE-ROD
5	B.04.017.C	PARAOLIO BANCO DOPPIO LABBRO 15 24 5 OIL SEAL
6	B.04.017.D	PARAOLIO BANCO DOPPIO LABBRO 17 24 5 OIL SEAL
7	B.04.009.O	CUSCINETTO A RULLI NJ203 ETVP2 C3 (6203) BALL BEARING 6203 C3
10	B.02.040.H	SEMIALBERO LATO TRASMISSIONE R15-R16 DRIVE SIDE HALF CRANKSHAFT

ES	cod	Descrizione <i>Description</i>
11	B.02.041.H	SEMIALBERO LATO ACCENSIONE R15-R16 <i>MAGN. SIDE HALF CRANKSHAFT</i>
12	B.02.047.D	INSERTO DI RIEMPIMENTO ALBERO R15-R16 <i>PLASTIC INSERT FOR CRANKSHAFT</i>
13	LK061A 5X10	VITE INSERTO RIEMPIMENTO ALBERO VSP 5X10 <i>SCREW FOR PLASTIC INSERT FOR CRANKSHAFT</i>
14	B.02.042.M	BIELLA NUDA 60CC R15-R16 <i>CONROD</i>
15	B.02.038.D	ASSE DI ACCOPPIAMENTO BIELLA PIENO R15-R16 <i>CRANKPIN</i>
17	B.02.021.E	GABBIA ARGENTATA BIELLA IKO 16X22X12 B2 <i>BIG END CAGE</i>
18	B.02.037.B	GABBIA PISTONE 60CC 10X14X14,5 IKO <i>SMALL END CAGE</i>
16	B.02.020.B	RONDELLA RASAMENTO BIELLA D.16 <i>BRONZE WASHER</i>
20	B.02.044.A	CHIAVETTA VOLANO 10X3,7X2,5 <i>MAGNETO KEY</i>
19	B.02.043.A	CHIAVETTA PIGNONE 10X3,7X3 <i>PINION KEY</i>
9	B.02.039.F	ALBERO MOTORE COMPLETO MOTORE LKE R15-R16 <i>COMPLETE CRANKSHAFT</i>

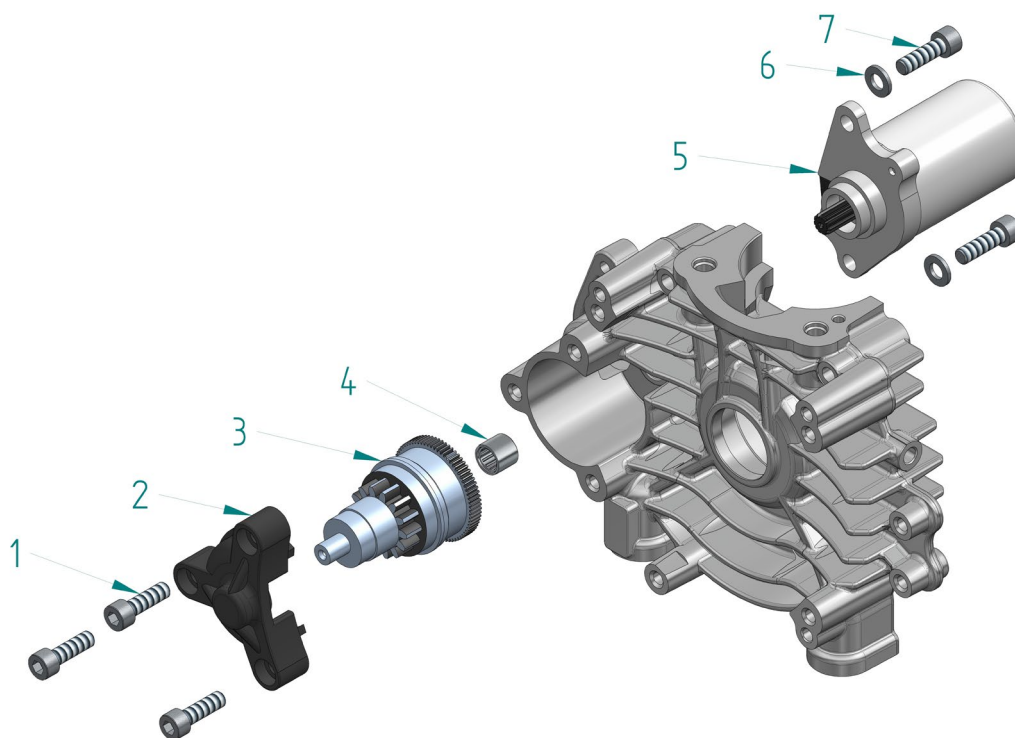
Gruppo frizione Clutch group



Es	Cod	DESCRIZIONE Description
1	B.06.038.I	CORONA AVVIAMENTO BIMETALLICA R15-R16 STARTER DRIVER WHEEL
2	B.06.047.C	FRIZIONE MONOPEZZO KF/MINI PADDED HUB
3	B.06.043.B	MOLLA A TAZZA FRIZIONE R15 CONED SAFETY WASHER
4	LK061B 6X12	VTCE 6X12 SCREW
5	B.06.042.B	DADO BLOCCAGGIO FRIZIONE R15 LOCKING NUT
6	B.06.044.D	RONDELLA INTERNA FRIZIONE INTERNAL WASHER
7A	B.06.036.E	CAMPANA FRIZIONE MONOPEZZO R16 Z.10 219 T R16 219 T Z.10 DRUM
7B	B.06.036.G	CAMPANA FRIZIONE MONOPEZZO R16 Z.10 219 T R16 219 T Z.10 DRUM
7C	B.06.036.F	CAMPANA FRIZIONE Z.11 215 T 215 T Z.11 DRUM
8	B.06.041.A	GABBIA A RULLI FRIZIONE CLUTCH ROLLER CAGE
9	B.06.045.B	RONDELLA ESTERNA FRIZIONE EXTERNAL WASHER

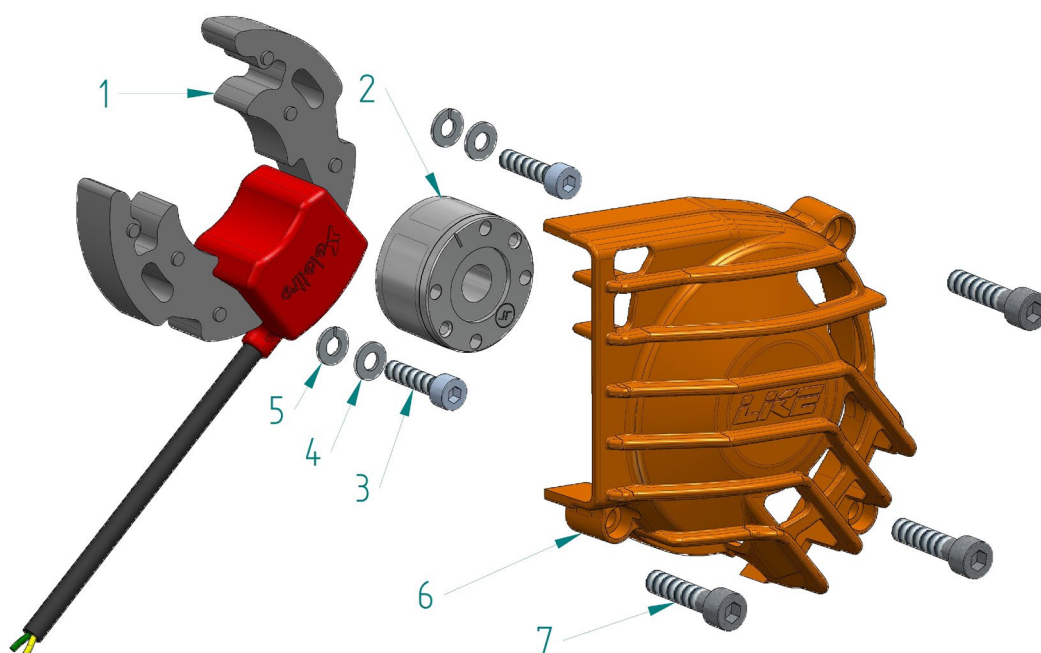
Es	Cod	DESCRIZIONE <i>Description</i>
10	B.06.033.A	SEEGER D.10
13	B.06.034.E	COPERCHIO FRIZIONE R15/R16 <i>CLUTCH GUARD</i>
12	B.04.005.C 8	CUSCINETTO KOYO 6000 2RS C3 <i>BEARING KOYO 6000 2RS C3</i>
11	LK016I 10	SEEGER D.26
14	LK061B 6X25	VITE COPERCHIO FRIZIONE VTCE 6X25 <i>GUARD SCREW</i>

Motorino avviamento Starter



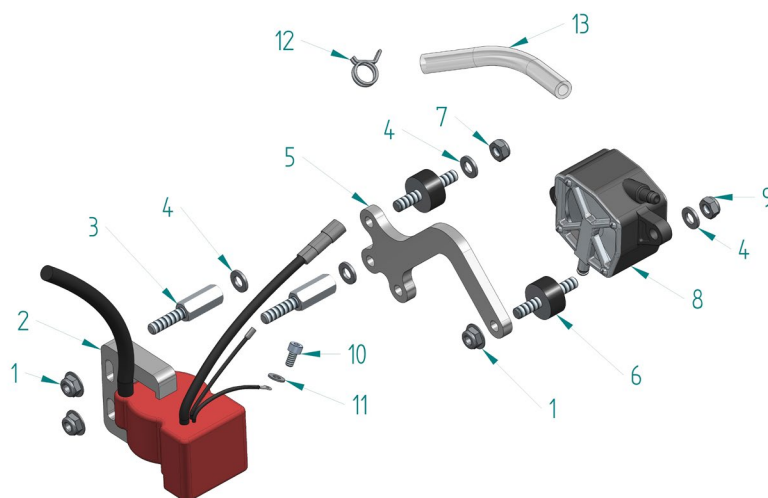
Es	Cod	DESCRIZIONE Description
1	LK061B 6X20	VITE SUPPORTO GRUPPO DI RINVIO VTCE 6X20 STARTER FIXING SCREW
2	B.11.004.A	SUPPORTO GRUPPO DI RINVIO COUNTERSHAFT SUPPORT
3	B.11.003.A	GRUPPO DI RINVIO MOTORINO AVV. COUNTERSHAFT
4	B.11.002.A	GABBIA A RULLI MOTORINO AVVIAMENTO STARTER CAGE
5	B.11.001.A	MOTORINO AVVIAMENTO STARTER
6	LK061E 6	RONDELLA D. 6 WASHER D. 6
7	LK061B 6X20	VTCE 6X20 SCREW 6X20

Accensione Power on



Es	Cod	DESCRIZIONE Description
1	B.07.020.E	STATORE D.36 SELETTA 034-IG-58 R16 SELETTA IGNITION
2	B.07.043.F	ROTORE D.36 SELETTA 034-IG-58 R16 ROTOR
3	LK061B 5X25	VITE FISSAGGIO ACCENSIONE VTCE 5X25
4	LK061E 5	RONDELLA D. 5 WASHER D. 5
5	B,07,015,A	RONDELLA ELASTICA D.5 WASHER D. 5
6	B.07.021.C	COPERCHIO ACCENSIONE R15-R16 PLASTIC IGNITION COVER
7	LK061B 6X25	VITE FISSAGGIO COPERCHIO ACCENSIONE VTCE 6X25 IGNITION COVER SCREW

Gruppo bobina pompa Ignition pump kit



Es	Cod	DESCRIZIONE Description
1	LK061D FLAN	DADO AUTOBLOCCANTE M6 FLANGIATO NUT
2	B.07.019.D	BOBINA CENTRALINA SELETTA 034- IG-58 R16 SELETTA IGNITION COIL
3	B.07.017.B	PERNO M/F SUPP. BOBINA SELETTA SELETTA IGNITION COIL FIXING BOLT
4	LK061E 6	RONDELLA M6 WASHER D. 6
5	B,08,038,E	STAFFA SUPP.POMPA BENZINA FUEL PUMP SUPPORT
6	LK040H 1	SILENTBLOCK M/M 20X10 M6
7	LK061D 6	DADO M6 NUT
8	B.08.039.A	POMPA BENZINA DELL'ORTO FUEL PUMP
9	LK061D 6AUT B	DADO M6 AUTOBLOCCANTE BASSO SELF LOCKING M6 LOW NUT
10	LK061B 6X10	VTCE 6X10
11	LK061E 6	RONDELLA VITE FISSAGGIO POMPA BENZINA FUEL PUMP FIXING WASHER
12	LK035R	MOLLA RITEGNO TUBO BENZINA CLIP FOR PIPE
13	LK012T 4,8X8	TUBO RACCORDO PRESA PRESSIONE PRESSURE FITTING TUBE

Carburatore Carburetor

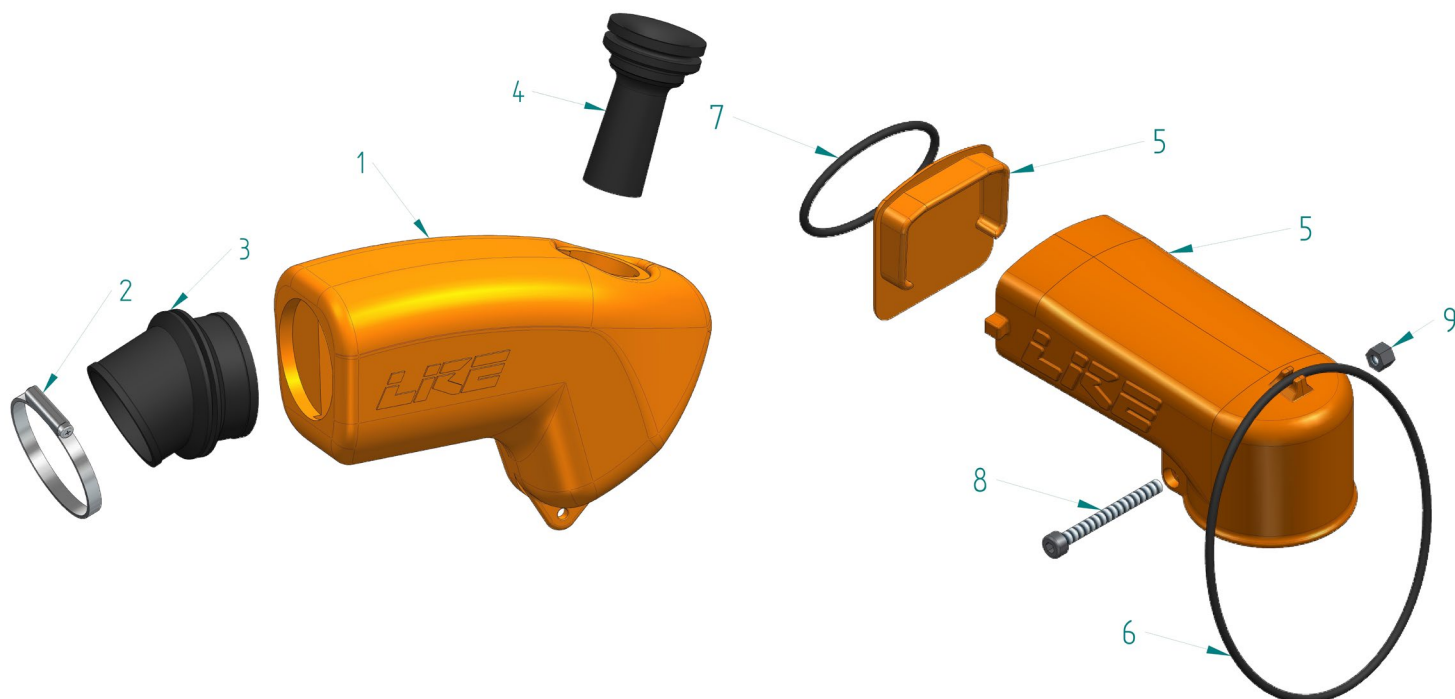


Es	Cod	DESCRIZIONE <i>Description</i>
	LK014V 2913	CARBURATORE DELL'ORTO PHBG 18 BS TARATURA 2913 <i>DELLORTO CARBURETOR PHBG 18</i>
	LK014U	CARBURATORE DELL'ORTO PHBN 14 MS <i>DELLORTO CARBURETOR PHBN 14</i>
1	09475...	VALVOLA GAS MINI 30-40-50-60 <i>GAS VALVE DELLORTO MINI 30-40-50-60</i>
	15362	VALVOLA GAS 40 BABY <i>GAS VALVE 40 BABY</i>
2	09595...	SPIILLO CONICO W <i>TAPER PIN W</i>
	16250...	SPIILLO CONICO A PHVA <i>TAPER PIN PHVA</i>
3	09654....	POLVERIZZATORE AU <i>ATOMIZER AU</i>
3,1	09511....	POLVERIZZATORE AN <i>ATOMIZER AN</i>

4	1486...	GETTO MASSIMO PHBG 18 MAIN JET PHBG 18
	6413...	GETTO MASSIMO PHBN 14 MAIN JET PHBN 14
5	1488...	GETTO MINIMO PHBG 18 MAIN JET PHBG 18
	11600...	GETTO MINIMO PHBN 14 MAIN JET PHBN 14
6	09501...	GETTO AVVIAMENTO STARTING JET
7	09450...	GALLEGGIANTE FLOAT
8	1137700	CAPPUCCIO CAP
9	1416600	COPERCHIO VALVOLA GAS GAS VALVE COVER
10	B.08.036.H	RACCORDO SIL.ASPIRAZIONE MINI STANDARD PIPE FITTING FOR MINI - STANDARD TYPE
10.1	B.08.036.A	RACCORDO SIL.ASPIRAZIONE MINI ALLUMINIO TIPO 'A' PIPE FITTING FOR MINI - ALUMINIUM
10.2	B.08.036.B	RACCORDO SIL.ASPIRAZIONE MINI ALLUMINIO TIPO 'B' PIPE FITTING FOR MINI - ALUMINIUM
10.3	B.08.036.C	RACCORDO SIL.ASPIRAZIONE MINI ALLUMINIO TIPO 'C' PIPE FITTING FOR MINI - ALUMINIUM
10.4	B.08.040.A	RACCORDO SIL. ASPIRAZIONE BABY TIPO 'A' PIPE FITTING FOR BABY
10.5	B.08.040.B	RACCORDO SIL. ASPIRAZIONE BABY TIPO 'B' PIPE FITTING FOR BABY
10.6	B.08.040.C	RACCORDO SIL. ASPIRAZIONE BABY TIPO 'C' PIPE FITTING FOR BABY
11	09597-61	MOLLA SPRING
12	14958-21	FERMAGLIO MOLLA SPRING CLIP
13	09596-21	FERMAGLIO SPILLO CLIP NEEDLE
14	9538-64	DISPOSITIVO AVVIAMENTO PHBG STARTER PHBG
	0836600.	DISPOSITIVO AVVIAMENTO PHBN STARTER PHBN

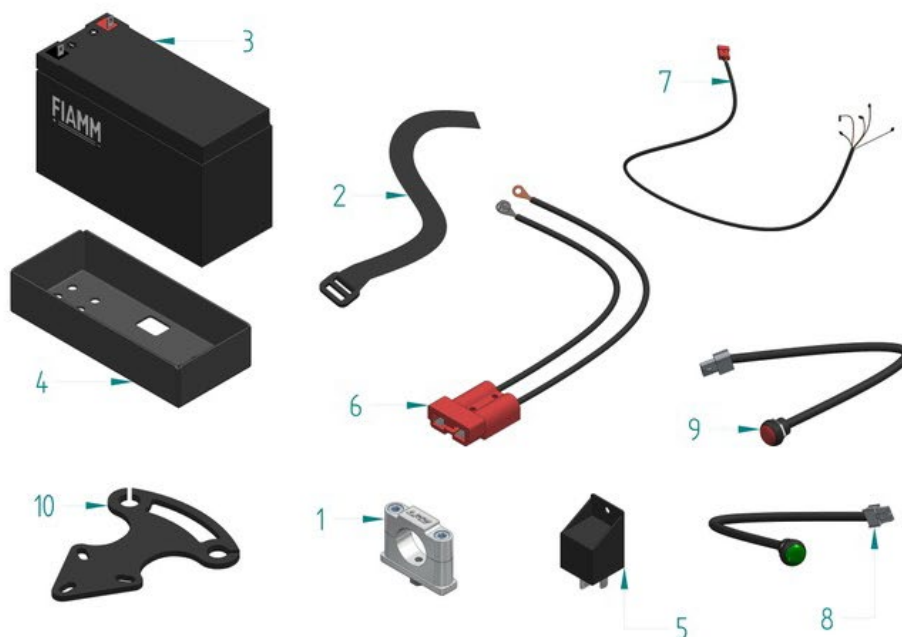
15	53024-78	KIT VITE REG.MISCELA PHBG <i>SCREW KIT REG. MIXTURE</i>
	1405600	KIT VITE REG.VALVOLA GAS PHBN <i>SCREW KIT REG. GAS PHBN</i>
16	*	GUARNIZIONE <i>GASKET</i>
17	53027-78	KIT VITE REG.VALVOLA GAS PHBG <i>SCREW KIT REG. GAS PHBG</i>
18	0977900	FONDELLO <i>CASE BACK</i>
19	02838-05	SPILLO BENZINA <i>PIN PETROL</i>
20	9506-22	PERNO <i>PIN</i>
21	*	GUARNIZIONE <i>GASKET</i>
22	09444-96	VASCHETTA PHBG <i>PAN PHBG</i>
	13678.	VASCHETTA PHBN <i>PAN PHBN</i>
23	11836-36	VITE <i>SCREW</i>
24	5252600	BUSTA GUARNIZIONI <i>ENVELOPE GASKETS</i>
	*	CONTENUTO NEL KIT GUARNIZIONI <i>INCLUDED IN THE GASKET KIT</i>

Silenziatore Intake silencer



Es	Cod	DESCRIZIONE Description
1	LK013X K4	SILENZIATORE D'ASPIRAZIONE LKE K4 INTAKE SILENCER
3	LK013P	RACCORDO GOMMA SIL. ASPIRAZIONE LKE R RUBBER CONNECTION CARBURETOR-INLET SILENCER
2	LK044H	FASCETTA 50X70 SIL. ASPIRAZIONE LKE MANIFOLD CLAMP
4	LK013Y 4	CONDOTTO SIL. ASPIRAZIONE K4 INTAKE TUBE FOR SILENCER
5	LK013S K4	DUST COVERSIL.K4
6	LK039E 15	O-R 110X3,53 NBR 70
7	LK039E 14	O-R 39,34X2,62 NBR 70
8	LK061B 4X45	VTCE 4X45 SCREW 4X45
9	LK061D 4	DADO M4 AUTOBLOCCANTE M4 SELF-LOCKING NUT

Cablaggio Wiring



ES	Cod	DESCRIZIONE <i>Description</i>
1	B.07.022.A	MORSETTO FISSAGGIO SUPPORTO BATTERIA C/VITI <i>SUPPORT BATTERY CLAMP</i>
2	B.07.038.A	CINGHIETTA CON VELCRO FISSAGGIO BATTERIA R6 <i>FIXING STRIP FOR BATTERY</i>
3	B.07.024.B	BATTERIA 12V 7,2 AH / 12V <i>VOLT BATTERY</i>
4	B.07.025.A	SUPPORTO BATTERIA <i>BATTERY SUPPORT</i>
5	B.07.026.A	RELÈ <i>RELAY</i>
6	B.07.028.A	GRUPPO CAVO MOTORINO AVV. <i>KIT STARTER CABLE</i>
7	B.07.027.A	GRUPPO CAVI CON CONNETTORI <i>KIT CABLESWITH CONNECTORS</i>
8	B.07.029.A	PULSANTE VERDE CON CAVO E CONNETTORE <i>GREEN PUSH BUTTON WITH CABLE AND CONNECTOR</i>
9	B.07.030.A	PULSANTE ROSSO CON CAVO E CONNETTORE <i>RED PUSH BUTTON WITH CABLE AND CONNECTOR</i>
10	B.07.031.A	STAFFA PULSANTI <i>PUSH BUTTON FLASK</i>



www.lenzokart.it
+39 0941 563203
info@lenzokart.com

